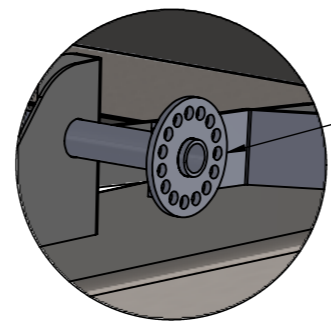


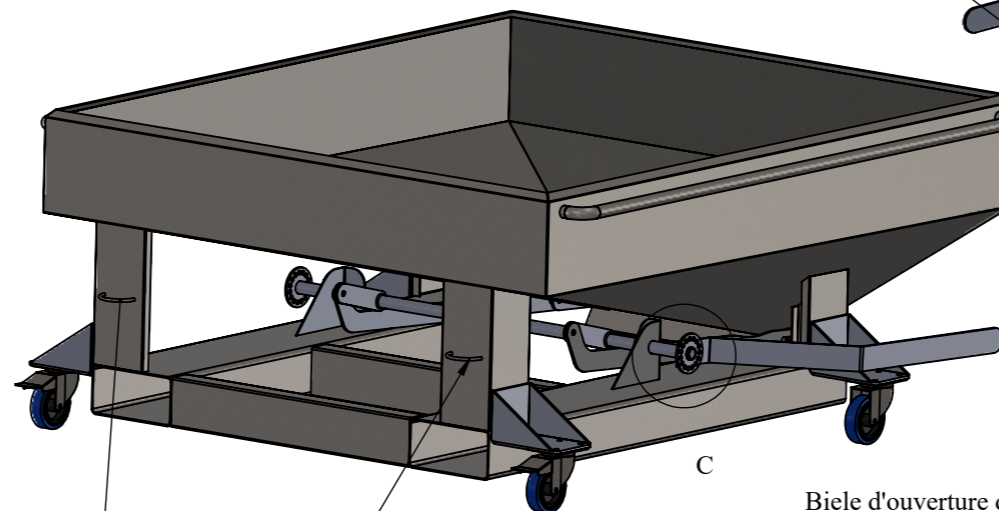
DÉTAIL A
ECHELLE 2 : 15



poignée à position variable
à gauche ou à droite

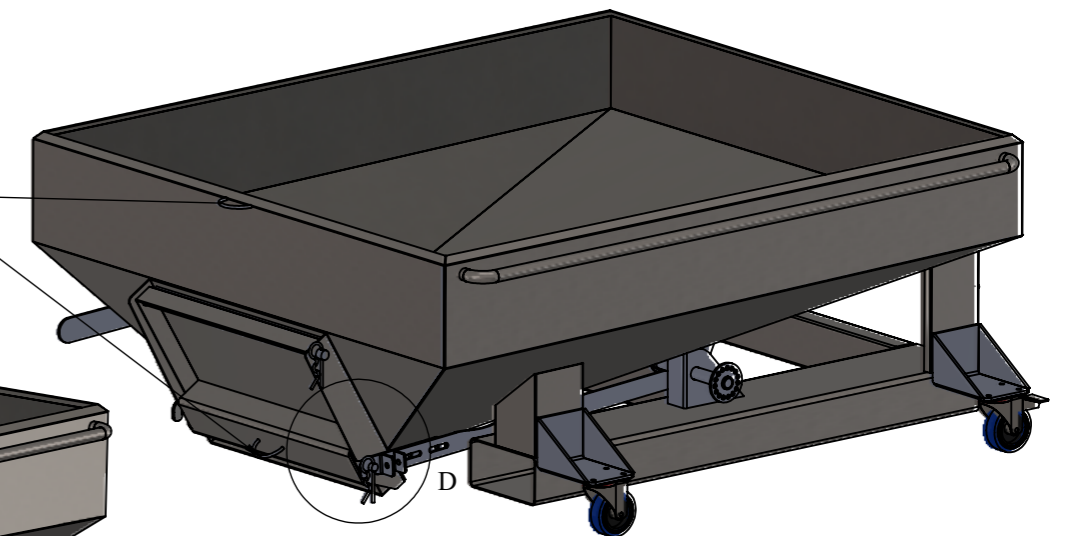
DÉTAIL C
ECHELLE 1 : 5

crochet pour tenir la porte
en position haute

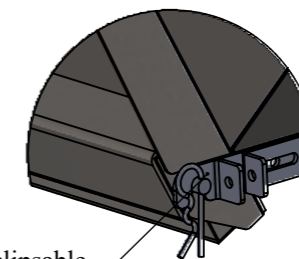


crochet pour fixation
au chariot elevateur

C



Biele d'ouverture déclinable
pour liberer la porte



DÉTAIL D
ECHELLE 2 : 15

