



Traîneaux de Détartrage Inox

- Entrée et sortie avec 2 raccords Mâle Ø 40 ou 50 MÂCON selon le modèle
- Système de diffusion par cône à rainurages hélicoïdaux avec raccord Femelle Ø 40 ou 50 Mâcon selon le modèle, ou par boule de lavage Inox 304 Ø 63 mm suivant les mêmes raccords.
- Hauteur de projection : jusqu'à 6 mètres pour le modèle cône (selon les pompes)
- Pies lestés

Désignation	Diamètre (pas MÂCON)	Réf.
Traîneau complet syst. cône	40	TRADET01 / 3
Traîneau complet syst. cône	50	TRADET02 / 3
Traîneau complet syst. boule	40	TRADET03 / 3
Traîneau complet syst. boule	50	TRADET06 / 3



Allonges pour Traîneaux

- Avec raccords inox Mâle-Femelle MÂCON

Désignation	Diamètre (pas MÂCON)	Réf.
0,5m	40	ALLTRA01 / 3
1m	40	ALLTRA02 / 3
0,5m	50	ALLTRA05 / 3
1m	50	ALLTRA06 / 3

Autres longueurs sur demande.



Boules de Lavage Inox 304

Désignation	Réf.
Ø 40 mm – perçage intégral – Filetage F 1/2" (15x21)	BOUTRA04 / 3
Ø 65 mm – perçage intégral – Filetage F 1" (26x34)	BOUTRA03 / 3
Ø 90 mm – perçage intégral – Filetage F 1" 1/2 (40x49)	BOUTRA05 / 3



Boules et Cônes de détartrage seuls

- Inox 304

Désignation	Diamètre (pas MÂCON)	Réf.
Boule seule raccord Femelle	40	BOUTRA01 / 3
Boule seule raccord Femelle	50	BOUTRA02 / 3
Cône seul raccord Femelle	40	CONDET01 / 3
Cône seul raccord Femelle	50	CONDET02 / 3



Tourniquet de Lavage

- Inox 304 - 4 buses orientables et 2 buses fixes
- Nécessite l'utilisation d'une pompe à débit minimum de 150 HI/h
- Tourne avec la pression de l'eau. Pression mini 1,5 bar.

Désignation	Réf.
Filetage Mâle 1"1/2 (40x49) GAS	ARROR03 / 3





Centrale d'hygiène PROWASH 1 Produit

- Système de dosage 1 produit par VENTURI
- Clapet anti-retour à l'aspiration
- Livrée en coffret avec 2 vanes E/S
- 2 positions LAVAGE (mélange) ou RINÇAGE (en eau froide)
- 15 m de tuyau Thermoclean 12x20 - 70°C max. + pistolet de lavage
- Livrée avec 14 buses de dosage (multi-couleurs)
- Fixation murale
- Support inox pour bidon de 5l de produit concentré


Désignation	Réf.
PROWASH avec 15 m de tuyau	PROWASH15M / 4



Centrale d'hygiène PROWASH 2 Produits

- Système de dosage 2 produits par VENTURI
- Clapet anti-retour à l'aspiration
- Livrée en coffret avec 2 vanes E/S
- 2 positions LAVAGE (mélange) ou RINÇAGE (en eau froide)
- 20 m de tuyau Thermoclean 12x20 - 70°C max. + pistolet de lavage
- Livrée avec 14 buses de dosage (multi-couleurs)
- Fixation murale
- Support inox pour 2 bidons de 5l de produit concentré
- Ne fait pas le mélange des 2 produits

Désignation	Réf.
PROWASH avec 20 m de tuyau	PROWASH2P20M / 4

 Option support bidon
20-30 litres sur
demande, nous consulter



KIT d'installation complet Centrale d'hygiène PROWASH

- Accessoires d'aspiration
- Tuyau de Lavage Thermoclean AL20
- Pistolet
- Porte Bidon

Désignation	Réf.
Kit installation Prowash	PROWKIT01 / 4



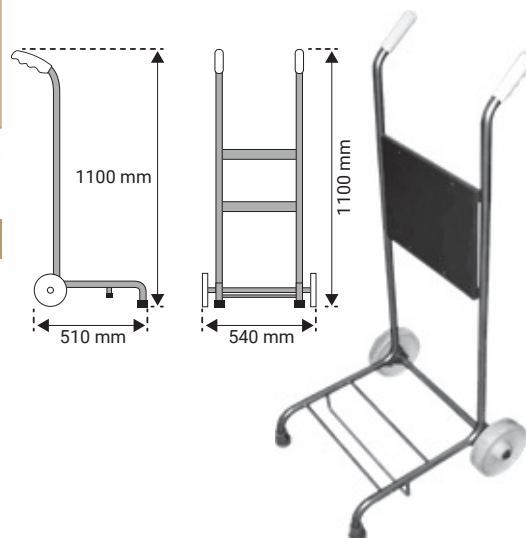
AVANTAGES

- ▶ Optimise le dosage – Dosage par venturi
- ▶ Pas d'électricité
- ▶ Système écologique : Réduit le gaspillage d'eau et de produits chimiques
- ▶ Garanti d'un mélange efficace.

Chariot inox pour centrale d'hygiène PROWASH

- Dimensions : H 110 cm - l 54 cm - P 51 cm
- Poids : 5 kg
- Tube Inox 304L, soudures soignées réalisées sous argon et avec traitement décapé passivé
- Roues ø 15 cm qualité alimentaire aux nouvelles normes d'hygiène
- Poignées PVC blanc ergonomiques
- Butées anti-dérapantes

Désignation	Réf.
Chariot Inox pour centrale Prowash	PROWCHAR01 / 4





AVANTAGES

- ▶ Multi-Usages
- ▶ S'utilise d'une main pour une sécurité de travail en hauteur.
- ▶ Plus besoin de porter et de pomper.
- ▶ Facile, économique et efficace.
- ▶ Version améliorée avec 2 batteries et variateur de vitesse.

Pulvérisateur mobile autonome PULV Electric

- Portée du jet jusqu'à 13 m
- Capacité du réservoir : 30 litres
- Pression : 4 à 7 bars
- Débit : 4l/min
- Lance Inox de 40 cm
- Pistolet intérieur inox et PTFE (spécial chimie agressive)
- Longueur du tuyau : 6 mètres
- 2 Batteries : Lithium-ion 18 V – SAMSUNG
- Variateur de vitesse
- Capacité de la batterie : 220 V – 50 HZ
- Temps de travail : NON STOP (avec la version 2 batteries)
- Temps de recharge de la batterie : environ 1h30
- Dimension : L = 40 cm / P = 35 cm / H = 110 cm
- Poids = 7,5 Kg
- Joint VITON

Désignation	Réf.
PULV ELECTRIC	PULVELEC / 4



ATTENTION
VIDANGER ET RINCER
APRES CHAQUE USAGE

Canon à Mousse Inox

- Applications : mousse et pulvérisation
- Contrôle de l'onctuosité de la mousse
- Réglage précis des débits d'air et de solution
- Caractéristiques techniques : construction Inox 304L, passivé et poli.

Caractéristiques	24 litres	50 litres
Dimensions en mm : L x P x H	370x300x800	400x440x1070
Poids	15 kg	24 kg
Capacité	24 L	50 L
Pression maximum	8 bar	8 bar

Consommation d'air par alimentation externe en continu :

Débit indicatif à 4 bars :		
- mousse	22,4 L/min	22,4 L/min
- pulvérisation	2,74 L/min	2,74 L/min

Composants inclus :

Lance inox 500 mm avec poignée, buse mousse 65° inox, buse pulvérisation 45° inox, tuyau bleu longueur 10M, soupape de surpression, vanne de vidange et régulateur de pression avec manomètre.

Contenance	Réf.
24 l	CANONM24 / 5
50 l	CANONM50 / 5



« IL EST INTERDIT »
de mettre des acides
sous pression





Enrouleur Automatique Inox Standard

- Livré avec son tuyau lg 15 m Thermoclean 12x20 mm, intérieur PVC, T° max 70°C, coloris bleu, pression max 20 Bars, qualité alimentaire.
- Ce modèle est équipé en sortie d'enrouleur avec un raccord rapide NITO.

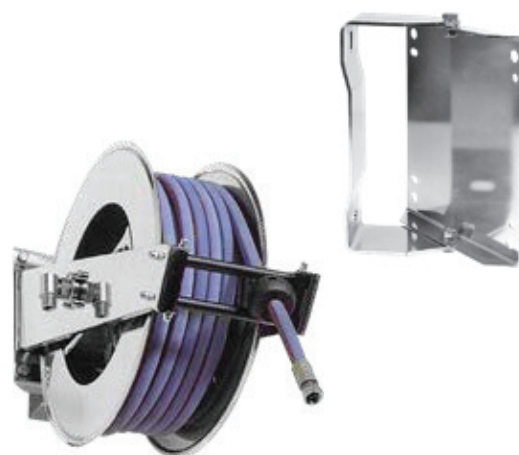
Désignation	Réf.
STANDARD, longueur de tuyau 15 m	ENROULBL01 / 3
Support inox mural orientable	ENROSUP / 3



Enrouleur Automatique Inox HG

- Livré avec son tuyau lg 20 m Thermoclean 12x20 mm, intérieur PVC, T° max 70°C, coloris bleu, pression max 20 Bars, qualité alimentaire.
- Ce modèle est équipé en sortie d'enrouleur avec un raccord rapide NITO.

Désignation	Réf.
Model HG, longueur de tuyau 20 m	ENROULBL02 / 3
Support inox mural orientable	ENROSUHG / 3

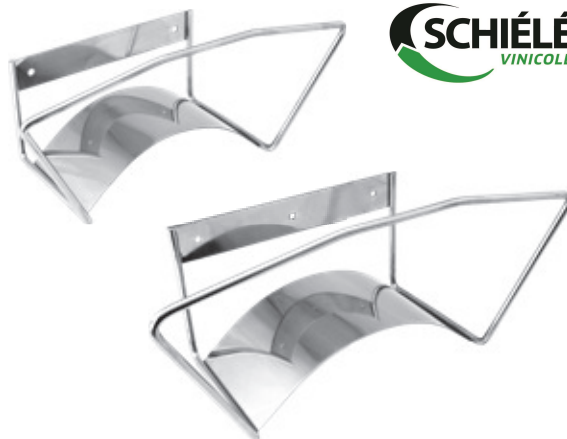


Enrouleur Automatique Inox HG +

- Livré avec son tuyau lg 30 m Thermoclean 12x20 mm, intérieur PVC, T° max 70°C, coloris bleu, pression max 20 Bars, qualité alimentaire.
- Ce modèle est équipé en sortie d'enrouleur avec un raccord rapide NITO.

Désignation	Réf.
Model HG +, longueur de tuyau 30 m	ENROULBL03 / 3
Support inox mural orientable	ENROSUHG30 / 3





Support de Tuyau Inox

À accrocher au mur. Utile pour le rangement des tuyaux et une meilleure hygiène.

Désignation	Réf.
Petit modèle - longueur 405 mm / profondeur 210 mm / H 200 mm	SUPTUY02 / 2
Grand modèle - longueur 560 mm / profondeur 260 mm / H 260 mm	SUPTUYIN / 2

Tuyau d'arrosage SUPER TRICOFLEX

- Tuyau tricoté 5 couches, hyper résistant
- Maniabilité et confort d'utilisation exceptionnels
- Sans phtalate, 25 % végétal, 100 % recyclable
- Garantie 30 ans

TRICOFLEX

Désignation	Réf.
Tricoflex Jaune Ø 15 mm, la couronne de 25 M	TRICOFLEX15 / 4
Tricoflex Jaune Ø 19 mm, la couronne de 25 M	TRICOFLEX19 / 4
Tricoflex Jaune Ø 25 mm, la couronne de 25 M	TRICOFLEX25 / 4



Raccords métalliques PRO pour tuyau d'arrosage et robinet

Désignation	Réf.
Raccord Aquastop, ø 12,5 et 15 mm	AQSHOZ01 / 4
Raccord Aquastop, ø 15 et 19 mm	AQSHOZ02 / 4
Raccord fin de tuyau, ø 12,5 et 15 mm	RFTHOZ01 / 4
Raccord fin de tuyau, ø 15 et 19 mm	RFTHOZ02 / 4
Adaptateur double mâle, pour raccorder 2 tuyaux	ADMHOZ01 / 4
Raccord pour robinet fileté Extérieur 3/4" et 1/2"	RFEHOZ01 / 4
Raccord pour robinet fileté Extérieur 1"	RFEHOZ02 / 4



Dévidoir auto-reel mural PRO 40 m

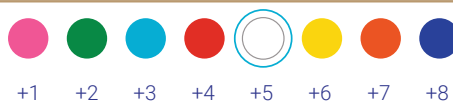
- Dévidoir mural avec système d'enroulement automatique
- Tuyau diamètre 12 mm - lg 40 m, + un tuyau d'alimentation de 2 m inclus
- Fourni avec une lance, un raccord fin de tuyau, un raccord stop et un raccord pour robinet fileté 3/4" et 1/2" plus fixation murale.

Désignation	Réf.
	DARHOZ01 / 4





 *Autres coloris sur demande suivant délais et disponibilité fabricant :*



Brosse Papillon



Brosse papillon à main, fibres extra-dures.
Corps très solide, angle large. Polyester 70x200 mm.



Coloris	Réf.
Blanc	BROPAN01 / 2
Blanc, le carton de 10 pièces	BROPAN15 / 2

Brosse Hérisson Fibres dures



Permet de nettoyer efficacement les cuves et containers, s'adapte aux manches Vikan, livrée sans manche, polyester, 205x130x100 mm de hauteur



Coloris	Réf.
Blanc	BROCYL01 / 2
Blanc, le carton de 8 pièces	BROCYL08 / 2

Brosse à Ongles Fibres dures



Brosse à ongles en polyester professionnelle, polyester, 130x50x40 mm de hauteur



Coloris	Réf.
Blanc	BROSON03 / 2
Blanc, le carton de 25 pièces	BROSON25 / 2

Raclette Monobloc



Raclette monobloc montée en une seule pièce. Permettant une très grande robustesse et ultra hygiénique. Sans aucune rétention. Partie raclante en caoutchouc et fibre de verre, support du manche en polypropylène. Livrée sans manche.



Dimension	Réf.
500 mm coloris blanc	RACLOI01 / 2
500 mm coloris blanc, le carton de 15	RACLOI10 / 2
700 mm coloris blanc	RACLOI02 / 2
700 mm coloris blanc, le carton de 15	RACLOI20 / 2



Autres coloris
sur demande

Brosse Tank



Pour le lavage des cuves. Brosse avec passage d'eau, position du manche modulable.
Fibre souple pour respecter la surface.
Fibre fleurée, permettant une plus grande rétention d'eau et de produit détergent.
Polyester 70x200 mm. Livrée sans manche.



Coloris	Réf.
Blanc	BROPAS01 / 2
Blanc, le carton de 4 pièces	BROPAS04 / 2

Brosse à Manche Coudé



Brosse à manche coudé à fibres medium pour le nettoyage des petites pièces (dégustateurs, robinets de niveau...) et angles intérieurs de cuves, polyester, 290x55x65 mm.



Coloris	Réf.
Blanc	BROCOU01 / 2
Blanc, le carton de 20 pièces	BROCOU20 / 2



Brosse à Carrelage



Lave-pont. Fibres dures, large.
Polyester 70x300 mm. Livrée sans manche.



Coloris	Réf.
Blanc	LAVPOA02 / 2
Blanc, le carton de 16 pièces	LAVPOA16 / 2

Balai Mixte



Avec fibres dures à l'avant et souple à l'arrière, permettant de balayer les petites et grosses particules. Polyester 46x400 mm.
Livré sans manche.



Coloris	Réf.
Blanc	BALPOL02 / 2
Blanc, le carton de 10 pièces	BALPOL10 / 2

Balai High Low



Balai large, fibres dures. Grâce à son angle.
Le balai forme quasiment une demi-sphère et permet de nettoyer sans contrainte toutes les installations y compris les angles. Polyester 110x245 mm.
Livré sans manche.



Coloris	Réf.
Blanc	BALAHILO / 2
Blanc, le carton de 4 pièces	BALAHILO4 / 2



Manches



- manche fibre de verre 1300 mm ergonomique pour un grand confort, à diamètre variable selon la position des mains. Matière chaude. Économisant la fatigue au niveau de la prise en main. Entièrement en fibre de verre, offre une grande légèreté et une très grande robustesse.
- manche alu anodisé 1500 mm
- manche à passage d'eau alu anodisé avec embout pour tuyau Ø15-19.
- manche télescopique alu anodisé à passage d'eau 1650 / 2970 mm avec embout pour tuyau Ø15-19

Désignation	Réf.
Fibre de verre 1300 mm coloris blanc	MANCER01 / 2
Fibre de verre 1300 mm coloris blanc, le carton de 10	MANCER10 / 2
Alu 1500 mm coloris blanc	MANCER04 / 2
Alu 1500 mm coloris blanc, le carton de 10	MANCER14 / 2
Alu anodisé télescopique à pass. d'eau	MANCER03 / 2



12 litres


Seau Bec Verseur Anse Inox



- Bec verseur Large, dos plat pour une meilleure ergonomie lors de son transport
- Poignée à la base facilitant la manipulation
- Présence de 2 poignées latérales sur la version 20 litres

Contenance	Réf.
12 L coloris blanc	SEABECP / 3
20 L coloris blanc	SEABECP2 / 2

V6, 20 et couvercles sur demande

 **Info pratique :**
Seaux conditionnés
par carton de 5 unités

6 litres



20 litres





Seau Plastique Eco 17 litres



Alimentaire, 15 litres, blanc, ø 34xH62 cm, anse, avec poignée, bec verseur, gradué.

Contenance	Réf.
17 L	SEABEV 01 / 3
17 L - par 10 pièces	SEABEV 10 / 3



Innovation 2021 :
capacité accrue
17 litres

Écouvillons à bouteille

- Ø 58 ou 60 mm, longueur brossante 120 mm
- Garnissage Nylon 40/100ème, longueur totale 460 mm
- Fil torsadé Ø 3 mm avec PET selon modèle

Désignation	Réf.
Écouvillon Ø 58 mm gainé avec bout éventail	ECOUVBEE / 2
Écouvillon Ø 60 mm avec bout droit laiton vissé	ECOUVBDLV / 2



Écouvillon flexible pour tube de niveau



- Brosse type condenseur Ø 22 mm, longueur 80 mm, garnissage Nylon 40/100ème
- Équipé avec flexible Ø 7 mm gainé transparent longueur 4 M
- Poignée à une extrémité et à l'autre raccord adaptateur M8 en laiton

Désignation	Réf.
Écouvillon flexible LG 4 M	ECOUVFLEX / 2
Brosse seule Ø 22 mm de recharge	ECOUVF2280 / 2
Brosse seule Ø 17 mm pour tube de niveau 16x20	ECOUVF1780 / 2

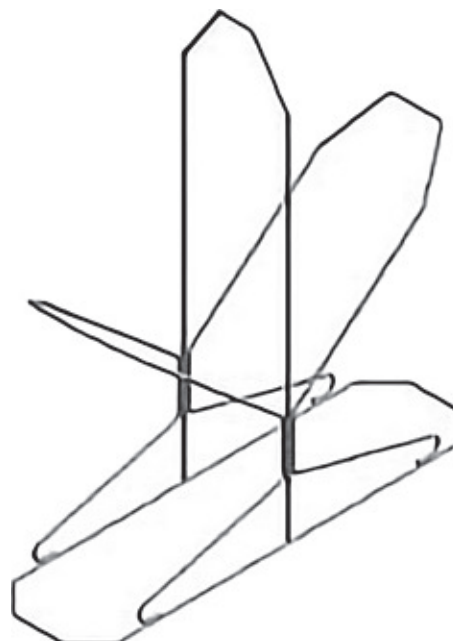


Innovation 2022 : développement
progressif version fibre de verre
certifiée apte au contact alimentaire.



Support seau 3 branches

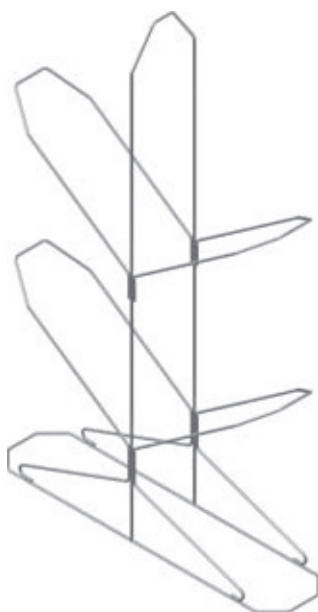
- INOX 304
- Diamètre de fil : 8 mm
- Poids 2,95 kg
- Largeur 768 mm - Hauteur 812 mm - Profondeur 208 mm
- À l'unité



Désignation	Réf.
SUPPORT SEAU 3 BRANCHES	SUPSEAU01 / 2



2022 : produits tenus sur stock, inclus dans le franco



Support seau 5 branches

- INOX 304
- Diamètre de fil : 8 mm
- Poids 4,2 kg
- Largeur 768 mm - Hauteur 1212 mm - Profondeur 208 mm
- À l'unité

Désignation	Réf.
SUPPORT SEAU 5 BRANCHES	SUPSEAU02 / 2





Cosa

Nettoyage, désinfection bactéricide et fongicide du matériel et des installations viticoles et de l'industrie de la boisson.

Produit composé de sels d'ammonium quaternaires, sans chlore.

Dilution à 2%.

Désignation	Conditionnement	Désignation	Réf.
	01	Seau de 5 kg	COSA0005 / 2

Taux de TVA 20 %



Solution Non Chlorée



Jusqu'à épuisement du stock

DES SAVONS ADAPTÉS POUR VOTRE MÉTIER !

KRESTO PAINT (ex Slig Spezial)

Élimine les taches de peintures, résines,

Cambouis... 100% de matière active !

Tube de 250 ml

Désignation	Réf.
Le carton de 12 tubes de 250 ml	KRESTPA12 / 2



**RÉSINES
PEINTURES**

STOKOLAN CLASSIC

Pour le soin des mains gercées, crevassées, irritées.

Excellente protection hivernale. Tube de 100 ml

Désignation	Réf.
Le carton de 12 tubes de 100 ml	STOKOLAN12 / 2



Arma*

ARMA ORANGE

Crème lavante douce pour les mains, sans solvant,

Avec microbilles végétales (maïs concassé), parfum orange,

Efficace contre les salissures fortes.

Désignation	Réf.
Bidon de 4 litres	ARMAOR4L / 2



**HUILES
GRAISSES**



Bobine de Ouate Blanche

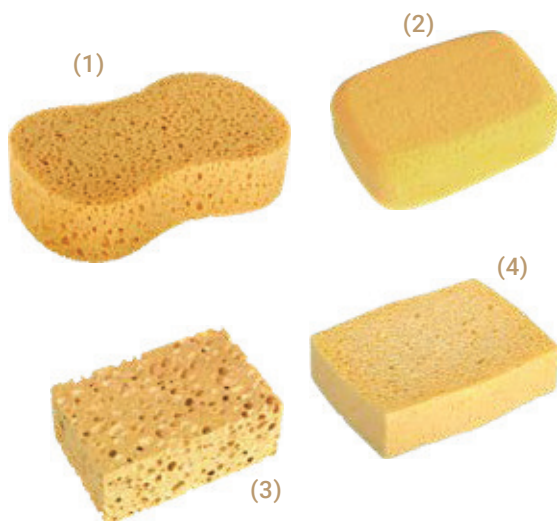
- Essuie-tout blanc - 1000 formats ouate pure pâte blanche - 2 plis - gaufré collé
- Essuie tout havane - 1000 formats ouate recyclée - 2 plis - gaufré collé
- Le procédé gaufré collé permet d'augmenter sensiblement résistance et absorption avec moins de matière qu'un produit lisse
- Pack de 2 bobines pour chacun des modèles proposés
- Diamètre extérieur du rouleau 24 cm environ
- Poids du Pack de 2 : 3,48 Kgs pour la ouate havane, 3,26 Kgs pour la ouate blanche



Désignation	Réf.
Ouate blanche pack de 2 bobines	BOBESSUI / 3
Ouate blanche demi-palette de 36 packs	BOBESSUI2 / 3
Ouate blanche palette de 72 packs	BOBESSUI3 / 3

Éponges

Désignation	Dimensions (en mm)	Réf.
(1) - Éponge grand modèle Jumbo	240 x 150 x 62	EPOGMSYN / 3
(2) - Éponge hydrophile	165 x 115 x 60	EPOORD01 / 3
(3) - Éponge végétale gros travaux	140 x 90 x 60	EPOCES01 / 3
(4) - Éponge Végétale Blonde	152 x 123 x 40	EPORECVEG / 3



Éponges avec Grattoir

Jeu de 2 éponges avec grattoir. Grande taille.

Dimensions	Réf.
130x90x25 mm (le jeu de 2)	EPOGRAT / 3



➔ Économique

Éponge hydrophile

Demi-lune

Dimensions	Réf.
160x110x75 mm	EPODEM01 / 3





Pulvérisateur à Pression Préalable Chef 7

- 100 % alimentaire (Règlement CE n°1935/2004)
- Lance alu de 40 cm avec 2 buses incluses (pinceau et conique)
- Joints VITON - Cuve soufflée et graduée de 5 L
- Soupape de Sécurité de 3 bar - Tuyau professionnel Alimentaire sans Phtalates



Réf.
CHEF700 / 3

Pulvérisateur Laser EXEL VITON

- Appareil dédié à l'application de produits base solvantée de désinfectants neutres et alcalins
Pulvérisateur à Pression Réglable de Capacité 5 L
- Pompe équipée de joints Viton
 - Lance en Aluminium de 30 cm
 - Buse réglable en modes "jet Droit" ou "jet brouillard"
 - Produit "Entrée de Gamme", Ni Repris, ni Echangé, Aucune Gestion de Pièces Détachées ne sera assurée

Réf.
LASEXEL5 / 3



**LASER 10 DEVIENT LASER 12 :
changement de dénomination usine**



Tableaux de compatibilité produits (huiles, saumures...) disponibles sur simple demande

TABLEAU DES COMPATIBILITÉS

Applications	LASER V2	LASER 10 Mousse EPDM	LASER 7 et 12 VITON	EXPERT 8 EPDM et Expert 14
Acide Chlorhydrique	NON	NON	OUI	NON
Acide Citrique	NON	NON	OUI	NON
Acide Peracétique dilué	OUI	OUI	OUI	OUI
Acide Phosphorique 25%	NON	NON	OUI	NON
Acide Sulfurique 10%	NON	NON	OUI	NON
Soude 20%	NON	OUI	NON	OUI
Peroxyde d'Hydrogène 30%	OUI	OUI	NON	OUI
Détergents Alcalins . 9 de P.H. dilué	NON	OUI	NON	OUI
Détergents Alcalins . 9 de P.H. dilué	NON	OUI	NON	OUI

Pulvérisateur Laser 12 Effet Mousse

- Application de désinfectants neutres et alcalins
- Réservoir en polypropylène blanc avec jauge graduée - Capacité utile : 8 L
- Pompe et soupape avec joints EPDM - Tuyauterie armée haute résistance
- Lance polypropylène 60cm, poignée avec joints EPDM
- Equipé d'un porte-buse polypropylène réglable avec joints EPDM et buse inox 15/10e

Bénéfices utilisateurs :

- Large orifice supérieur pour un remplissage aisé et un vidage complet (absence de zone de rétention)
- Pommeau d'appui : maintien pour la mise en pression, le vidage et le remplissage
- Réservoir gradué et translucide pour un dosage précis

Réf.
LASER12 / 3

Précision d'utilisation : Le produit utilisé doit avoir un pouvoir moussant, dans le cas contraire il vous faudra adjoindre un auto-moussant à votre mélange dilué.

Conçu pour les applications moussantes





LASER 8 DEVIENT LASER 7 ET LASER 7 DEVIENT LASER 8 : changement de dénomination usine

Pulvérisateurs Laser 7 et 12 Viton

- Application de désactivants et d'acides dilués. Idéal pour les métiers du nautisme (accastillage...)
- Capacité utile (Laser 7 / Laser 12) : 5 l / 8 l
- Poignée de lance professionnelle avec gâchette 2 doigts spéciale acide en polypropylène avec joints Viton - Porte-buse et buse réglable 15/10ème avec joints Viton
- Équipé d'une buse à jet plat 110° orange - Pompe et soupape tarée à 3 bar avec joints Viton
- Réservoir en polypropylène blanc translucide avec jauge graduée
- Tuyauterie armée, souple et translucide - Bretelles larges avec fixation par clips

Bénéfices utilisateurs :

- 1) large ouverture pour un remplissage aisé et un vidage complet (absence de zone de rétention) -
- 2) pommeau d'appui : maintien pour la mise en pression, le vidage et le remplissage -
- 3) réservoir translucide et gradué pour un dosage précis.



	Réf.
Laser 7 Viton	LASER07 / 3
Laser 12 Viton	LASER11 / 3

Pulvérisateurs Expert 8 et 14 EPDM

- Application d'huiles de décoffrage, d'hydrofuges de façade, produits de traitement des bois et charpentes, décapants solvantés, produits de dératation, produits de désinsectisation, dégoudronnants, antimosse à base neutre. - Capacité utile : 6 l / 8 l - Tube de lance inox 40 cm
- Poignée de lance professionnelle avec gâchette 2 doigts en polypropylène avec joints EPDM
- Porte-buse polypropylène avec joints EPDM équipé d'une buse réglable 15/10e et d'une buse à jet plat 110° orange - Soupape tarée à 3 bar en laiton avec joints Viton
- Réservoir : polypropylène injecté translucide avec jauge graduée - Tuyauterie haute résistance

Bénéfices utilisateurs :

- 1) Pompe fixe excentrée (plus besoin de l'enlever pour remplir et vider) -
- 2) Pommeau ergonomique
- 3) Large orifice supérieur pour un remplissage et un vidage aisés. Vidage total car aucune zone de rétention -
- 4) Poignée de portage et de maintien utile durant toutes les phases d'utilisation du produit -
- 5) Bouchon doseur pour un dosage précis et facilité -
- 6) Clip de lance -
- 7) Réservoir cylindrique avec doseur fond de cuve 250/500 ml.



Produits haute qualité.
Résistent aux acides



	Réf.
Expert 8 EPDM	LAEXP8 / 3
Expert 14 EPDM	LAEXP1 / 3

Pulvérisateur Laser 2

Application de produits décapants, de dératation, de désinfection, dégoudronnant et produits pour le traitement des bois et charpentes.

- réservoir en polyéthylène avec repère «maxi» de remplissage - capacité utile : 1,5l
- pompe en polypropylène avec clapet de sécurité intégrée
- buse à jet conique réglable avec insert en polyamide



	Réf.
	LASERV2 / 3

Lance 2,40 M télescopique

Pour pulvérisateur de la gamme LASER

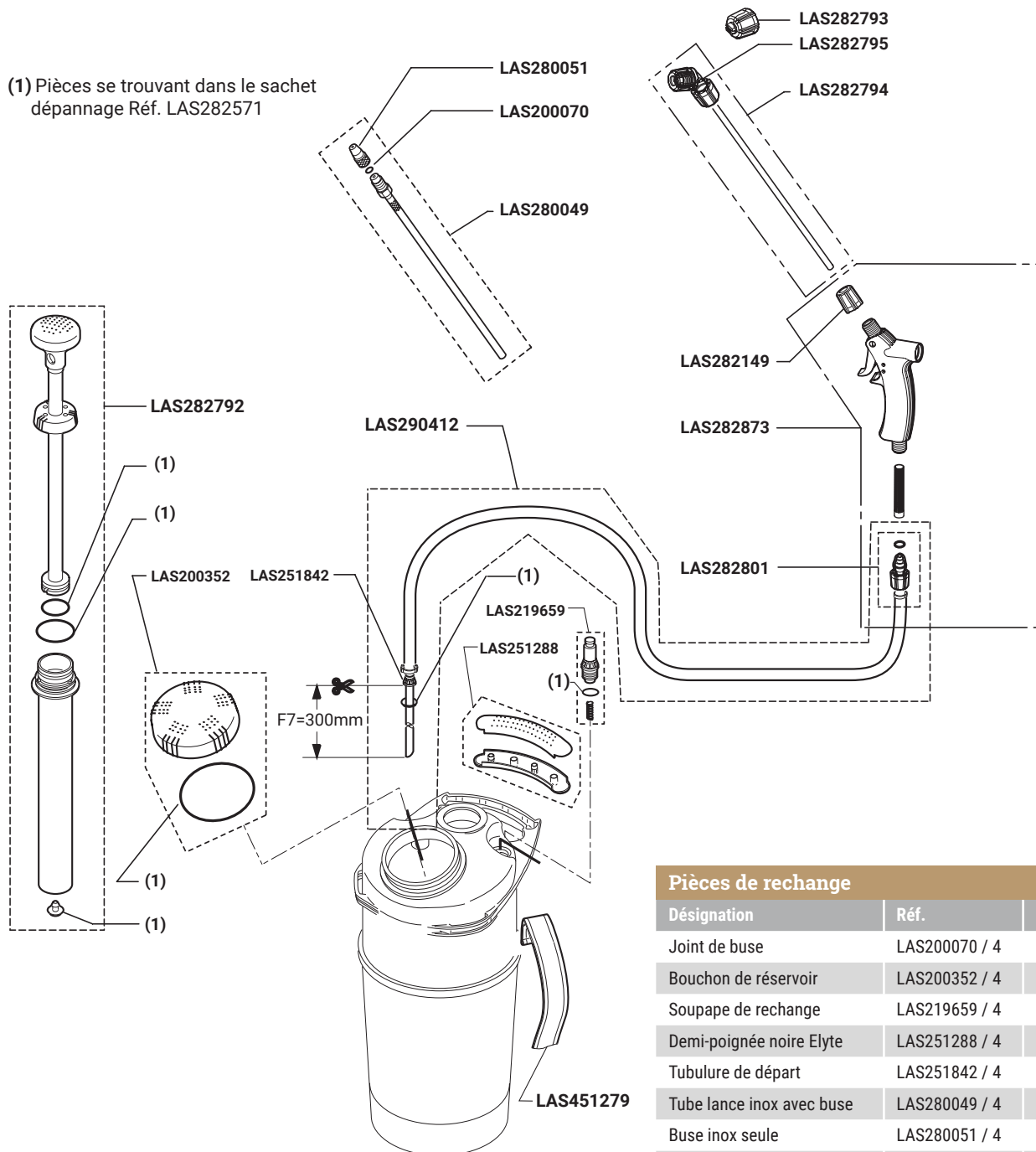
Désignation	Réf.
Lance complète 2,40 M	LAS280464 / 3





EXPERT 8 LANCE INOX (Joints E.P.D.M.)

(1) Pièces se trouvant dans le sachet dépannage Réf. LAS282571



Pièces de rechange

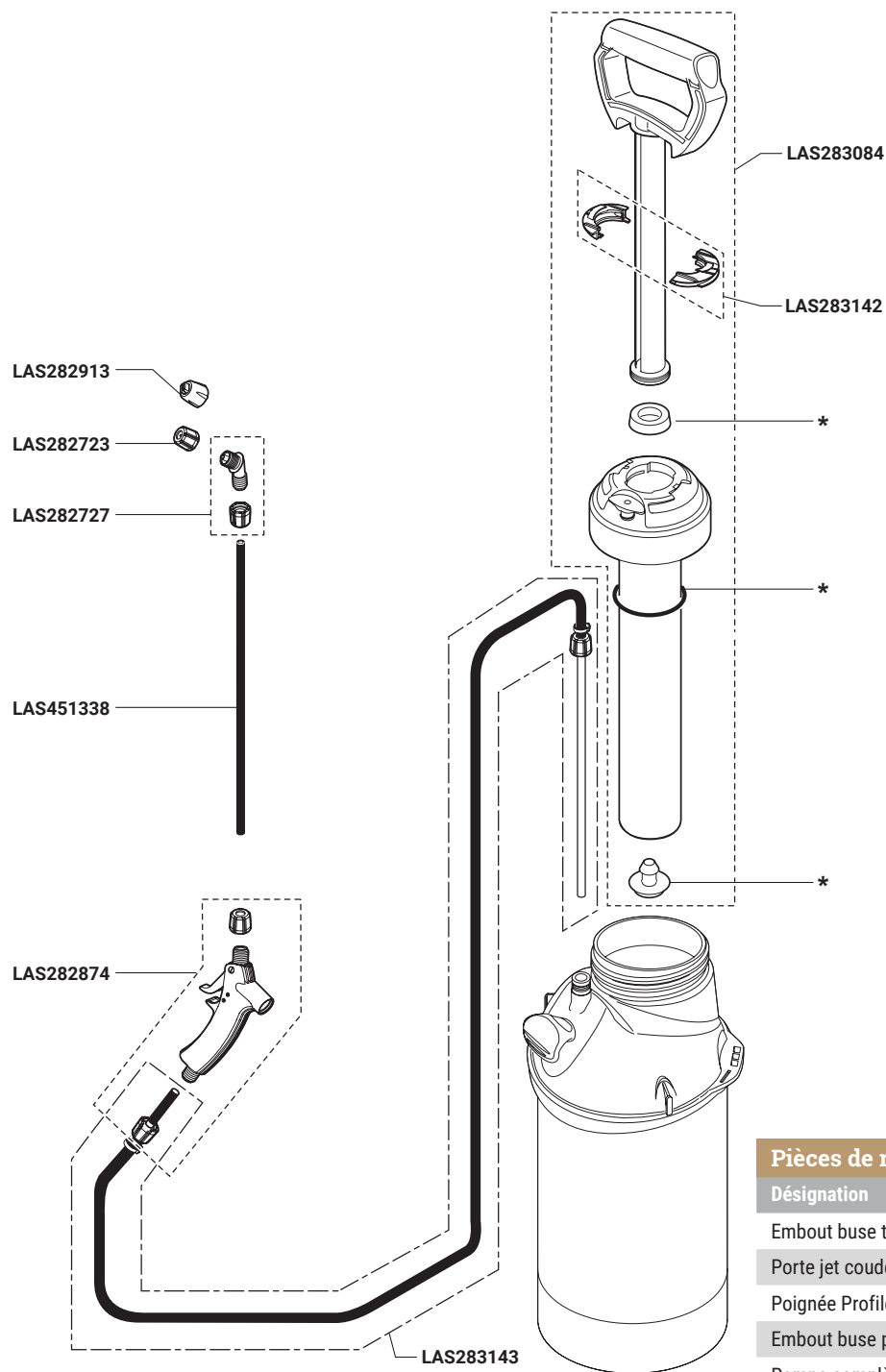
Désignation	Réf.	Euro H.T.
Joint de buse	LAS200070 / 4	13,05
Bouchon de réservoir	LAS200352 / 4	25,93
Soupape de rechange	LAS219659 / 4	70,85
Demi-poignée noire Elyte	LAS251288 / 4	14,97
Tubulure de départ	LAS251842 / 4	12,23
Tube lance inox avec buse	LAS280049 / 4	73,48
Buse inox seule	LAS280051 / 4	29,05
Tuyau cc avec tige PVC	LAS280412 / 4	19,68
Écrou de fixation tube	LAS282149 / 4	11,86
Sachet de dépannage	LAS282571 / 4	32,42
Pompe complète	LAS282792 / 4	53,65
Kit fixation tuyau profile	LAS282801 / 4	8,73
Poignée profile	LAS282873 / 4	15,37
Bretelle longueur 1,20 M	LAS451279 / 4	20,59

Pièces de rechange pour Expert 8 depuis 2019

Désignation	Réf.
Lance complète avec buse	LAS282794 / 4
Buse à jet plat nozal	LAS282795 / 4
Buse pinceau	LAS282793 / 4



LASER 7 LASER 10 - MOUSSE



* Pièces se trouvant dans le sachet de dépannage Réf. LAS283144

Pièces de rechange

Désignation	Réf.	Euro H.T.
Embout buse turbul. 15/10	LAS282723 / 4	11,99
Porte jet coudé	LAS282727 / 4	10,11
Poignée Profile	LAS282874 / 4	33,72
Embout buse pinceau	LAS282913 / 4	12,44
Pompe complète	LAS283084 / 4	50,44
Ensemble fermeture pompe	LAS283142 / 4	15,89
Ensemble tuyau	LAS283143 / 4	33,32
Sachet de dépannage	LAS283144 / 4	29,89
Tube PVC de lance	LAS451338 / 4	7,45



« **VENTILER** »
avant toute intervention
dans une cuve !

VENTILATION ET DÉTECTION SONT INDISPENSABLES AVANT DE PÉNÉTRER DANS UNE CUVE

Le CO2 étant plus lourd que l'air, il s'accumule dans la cuve. Il est **indispensable** d'assainir l'air de la cuve avant toute intervention et donc **de ventiler**. Le mouvement d'air est possible soit par soufflage, soit par extraction (aspiration) suivant la configuration des cuves.

Extracteur de CO2 pour Cuve Haute Performance

Débit d'air puissant 2 620 m³/h maxi
3 vitesses pour une meilleure sélection du débit d'air.
Corps de la machine en polyéthylène haute densité, produit robuste.
Support moteur renforcé.
Poignée de transport ergonomique.
Garantie 1 an sur les composants électriques.
Livré avec 6 m de câble. Alimentation 230V.
Carter fibre de refoulement d'air fourni permettant d'adapter une gaine souple (Ø200 mm) pour souffler vers l'extérieur.
Taille (H, P, L) : 54x44x47 cm.
Poids : 15 kg.
Appareil empilable.

Désignation	Réf.
(1) - Souffleur d'air	VENTILAIR / 3
(2) - Gaine PVC Ø 200 mm, longueur 10 M	GANEX200 / 3
(3) - Carter fibre d'aspiration sur le côté Ø 200 mm	QUALIEX04 / 3

Nouveau modèle depuis 2020 : pour pièces détachées, nous consulter

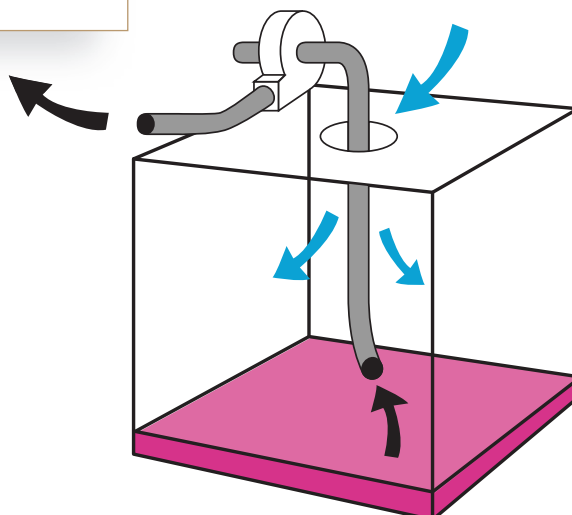


CUVE À UNE SEULE OUVERTURE SUPÉRIEURE VENTILAIR + GANEX200 + QUALIEX04

Pour cuve enterrée par exemple.

ATTENTION : 10 Mètre de gaine Maximum pour une extraction efficace.

« ASPIRATION »





ATTENTION

LES STATISTIQUES PROUVENT QUE LES ACCIDENTS LIÉS AU CO2 SURVIENNENT TOUT AU LONG DE L'ANNÉE

« VENTILER »
avant toute intervention
dans une cuve !

Ventilateur Axial pour cuve

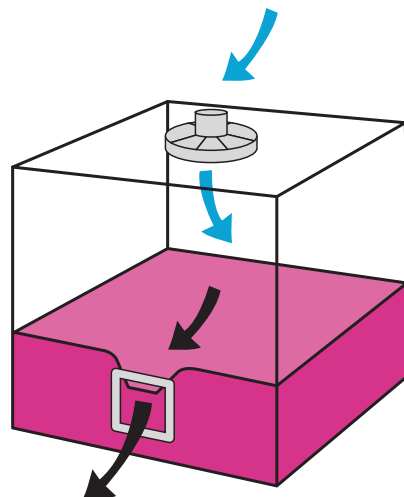
Débit d'air 5 100 m³/H maxi.
2 vitesses.
Peut se positionner dans différentes positions.
Peut idéalement se placer sur le chapeau d'une cuve.
Corps de la machine en polyuréthane haute densité.
Poignée de transport ergonomique.
Garantie 1 an sur les composants électriques.
Livré avec 6 m de câble.
Alimentation 230V.
Encombrement : 56x57x59 cm (hxppl).
Poids : 17 kg.
Appareil empilable.



Réf.
VENTILAXE / 3



« SOUFFLAGE »



CUVE À 2 OUVERTURES

VENTILAXE ou VENTILAXWRD

Dans ce type d'installation, il est conseillé de souffler l'air en utilisant un ventilateur axial

Appareil respiratoire FENZY BIO-S-CAPE pour évacuation d'urgence

- Comprend un sac de transport, délivre un débit d'air constant
- Cagoule avec ajustement automatique, sifflet d'alarme
- Satisfait aux tests de la norme EN1146 dans sa version révisée et publiée en 2002
- Bouteille d'oxygène de capacité 3L – pression 200 bar
- Autonomie 15 minutes, contrôle de la bouteille à faire tous les ans

Désignation	Réf.
BIO S CAPE 3L - 200 B	FENZY3L / 4

Un contrôle annuel de l'appareil est obligatoire





LE MÉTIER DU VIN EXPOSE LES PERSONNES AUX RISQUES INHÉRENTS À SA PRODUCTION

Que ce soit face au risque du CO₂, au risque du SO₂ ou au risque d'anoxie, Vinolia s'est associée à Honeywell pour vous proposer des solutions qui permettent de détecter les dangers et de s'en protéger.

Évolution des gaz lors de la fermentation alcoolique en anaérobiose stricte

Détecteur monogaz BW SOLO Honeywell

Le détecteur monogaz de prochaine génération qui vous aide à réduire les coûts, à garantir la conformité et à veiller à ce que vos employés soient protégés.

Le détecteur Honeywell BW™ Solo a tout ce que vous pouvez attendre d'un détecteur, **Il est muni d'un système breveté unique, le système « IntelliFlash » qui confirme en continu et en un coup d'œil le parfait fonctionnement du détecteur ainsi que la conformité aux tests gaz et à l'intervalle de calibration choisi par l'utilisateur / manager.** Le tout avec une durée de vie fiable, un fonctionnement à un seul bouton et une conception compacte et légère.

Le détecteur Honeywell BW™ Solo, c'est :

- Le détecteur monogaz le plus facile à entretenir, sans avoir à le démonter pour remplacer des capteurs, batteries et filtres de capteur. Ce qui se traduit par une longue durée de vie et de faibles coûts.
- Le premier détecteur monogaz doté du capteur de la série 1 pour CO₂. Il est synonyme de haute précision, de coûts réduits et d'un temps de réponse plus court du capteur. **Durée de vie de la cellule CO₂ > 5 ans.**



Désignation	Réf.
	BWSOLO / 4



Nous consulter pour la notice d'utilisation.

À SAVOIR

La société VINOLIA est équipée de la station IntelliDoX avec le logiciel Honeywell Safety Suite pour le suivi et l'étalonnage de vos appareils.



Étalonnage sur site, peut nécessiter 24h de plus

FONCTIONS ET AVANTAGES :



Simplicité de manipulation



Simplicité de lecture



Simplicité d'entretien



Simplicité de visualisation

Détecteur de GAZ portable GasAlert MICRO 5

- Détection du CO₂ par capteur à Infra-Rouge. Durée > 36 mois
- Détection en SO₂ par cellule électrochimique - durée de vie > 36 mois
- Deux seuils de détection : 1.5 et 3 %
- Alarmes sonore (95dB), visuelle (LED + afficheur) et vibreur intégré
- Deux seuils d'alarme instantanées par voie configurables et alarmes VLE et VME
- Détecteur le plus léger du marché (370 grs), modèle Ultracompact (145*74*38)
- Certifié IP 66
- Large écran LCD affichant simultanément la concentration de chaque gaz
- Fonctionnement sur batteries rechargeables type NiMH, jusqu'à 18 heures d'autonomie
- Livré avec son chargeur socle (230V) et un pack piles alcalines de secours
- Agréments : ATEX CE ex II 2 G T4 / EEx ia d IIC T4
- Garantie : matériel garanti 2 ans cellules comprises

IP66



Désignation	Réf.
GasAlert MICRO5 CO ₂ + SO ₂	MICRO5COSO2 / 4

Délai moyen de 10 jours à la commande pour calibration usine.



Distributeur Exclusif
sur le secteur Viti-vinicole !

Garantie 5 ans

Destructeur FLYinBOX

- Système à grille d'électrocution optimisée
- Finition Inox, et Design Innovant, Emission à 360°
- Maintenance sans outil et Nettoyage simplifié
- Alimentation 220 V / 50 Hz - Tension Grille d'électrocution 3000 V
- Indice de protection IP20 - Norme CE

Désignation	Réf.
FLYinBOX 20 inox, bleu - 50 m2 265x260x125 mm, 3 kg - 1 x 20 w	DESFIB20 / 2
FLYinBOX 40 inox, bleu - 120 m2 330x260x125 mm, 3,6 kg - 2 x 20 w	DESFIB40 / 2
FLYinBOX 60 inox, bleu - 240 m2 480x260x125 mm, 4,2 kg - 3 x 20 w	DESFIB60 / 2



Destructeur GLUETRAP

- Modèle à plaque de glu - Couleur Blanche
- Esthétique et discret . Idéal pour équiper un point de vente.
- S'accroche comme une applique lumineuse entre 1,80 et 2,20 mètres de hauteur et éloigné d'une source de lumière
- Alimentation 220 V / 50 Hz
- Indice de protection IP20 - Norme CE

Désignation	Réf.
Gluetrap 20 Blanc - 50 m2 460x172x205 mm, 1,2 kg - 1x20 w	DESGLUTRAP20 / 2
Gluetrap 40 Blanc - 80 m2 705x172x205 mm, 2 kg - 2x20 w	DESGLUTRAP40 / 2

Jusqu'à épuisement des stocks.



Désinsectiseur à glue CAPTURE

- Emission à 360°
- Inox 441
- Ballasts ferromagnétiques : longévité et fiabilité
- Entretien simple et rapide : réceptacle amovible, la grille se maintient ouverte.
- Puissance : 2x36 W - Alimentation : 220 V / 50 Hz - Consommation : 100 W maxi
- Surface d'application : 240 m²
- Tension grille d'électrocution : 3700 V / 9 mA
- Poids : 6,9 Kg - Dimension : 63,5x26x11 cm
- Indice de protection IP 20

Désignation	Réf.
Capture 80 à glue	DESCAPTUR80 / 2



Désinsectiseur à grille d'électrocution AGR80 IAES GAMME PRO

- Protection maximale : tube anti-éclats
- Hautes résistance à la corrosion et à l'oxydation : inox austénitique (304).
- Ballast ferromagnétique : longévité et fiabilité.
- Collecteur d'insecte amovible.
- Surface d'attraction : 240 m²
- Puissance : 2X40 W - Alimentation : 220 V / 50 Hz - Consommation : 100 W maxi
- Tube anti-éclats
- Poids : 9,3 Kg - Dimension : 63,5x29,5x15,5 cm
- IP 21

Désignation	Réf.
AGR inox 80	DESAGR80I / 2





Destructeur à Glu INOXTRAP

- Convient aux domaines vitivinicoles sujets aux projections d'eau et aux environnements agressifs
- Positionnement à l'abri de la lumière
- Accroche Murale (équerre) ou suspendue (Chaîne) / Chaîne et Équerre murale en inox incluses
- Fixation entre 2 et 3 mètres du sol entre les zones à protéger et les points d'entrée des insectes
- Haute résistance à la corrosion et à l'oxydation grâce à la construction en Inox 304
- Étanchéité aux projections d'eau et aux poussières sur la version IP65
- Ballasts ferromagnétiques pour la longévité et la fiabilité
- Alimentation 220 V / 50 Hz
- Norme CE



Désignation	Réf.
-------------	------

Versions indices de Protection IP 20

Inoxtrap 30 - 80 m2 465x160x355 mm, 3,2 kg - 2x15 w	DESINTRAP02G / 2
--	------------------

Inoxtrap 40 - 120 m2 620x160x355 mm, 4 kg - 2x18 w	DESINTRAP01G / 2
---	------------------

Inoxtrap 80 - 240 m2 620x160x355 mm, 4 kg - 2x36 w	DESINTRAP03G / 2
---	------------------

Versions indices de Protection IP 65

Inoxtrap 40 - 120 m2 620x160x355 mm, 4 kg - 2x18 w	DESINTRAP04G / 2
---	------------------

Inoxtrap 80 - 240 m2 620x160x355 mm, 4 kg - 2x36 w	DESINTRAP05G / 2
---	------------------

Tubes et Lampes

Désignation	Réf.
-------------	------

Lampe 20 W E14 pour destructeur Gamme FLYin-BOX et GLUETRAP	TUBFIB 01 / 2
---	---------------

Tube pour Atrium 800i - 40 W pour 61 cm	TUBATRI / 2
---	-------------

Lampe 20 w pour destructeur gamme OPUS	TUBOPUS / 2
--	-------------

Tube pour Inoxtrap 30 - IP20 - 15 W	TUBTRAP02 / 2
-------------------------------------	---------------

Tube pour Inoxtrap 40 - IP20 et IP65 - 18 W	TUBTRAP01 / 2
---	---------------

Tube pour Inoxtrap 80 et Capture 80 IP20 et IP65 - 36 W	TUBTRAP03 / 2
---	---------------

Tube T40WAES pour AGRIAES, anti-éclats	TUBAGR / 2
--	------------

ACCESSOIRES POUR GAMME BRC



Plaques de Glu

Désignation	Réf.
-------------	------

Lot de 6 plaques de glu quadrillées 180x465 mm, jaunes pour GLUETRAP20	PLAGLUTRAP20 / 2
--	------------------

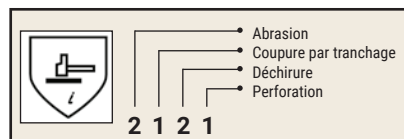
Lot de 6 plaques de glu quadrillées 205x785 mm, jaunes pour GLUETRAP40	PLAGLUTRAP40 / 2
--	------------------

Lot de 6 plaques de glu quadrillées 363x456 mm, jaunes pour INOXTRAP30	PLAGLUIXAP30 / 2
--	------------------

Lot de 6 plaques de glu quadrillées 303x545 mm, jaunes pour INOXTRAP40 et 80 IP 20	PLAGLUIXAP48 / 2
--	------------------

Lot de 6 plaques de glu quadrillées 364x598 mm, jaunes pour INOXTRAP40 et 80 IP 65	PLAGLUIXAP84 / 2
--	------------------





EN 374-3
Protection contre les
risques chimiques
GANTS



EN 374-2
Protection contre
les micro-organismes
GANTS

Autres tailles de gants sur commande, n'hésitez pas à nous consulter.

Gant Synthétique Enduit pour soude

PVC rouge, longueur 40 cm. Sur support coton. Qualité supérieure. Traitement anti bactérien garantissant une meilleure hygiène pour vos mains ACTIFRESH®. Protection chimique Classe 1, mécanique IP 4121.



Désignation	Réf.
Taille 10, le paquet de 10 paires	GANDUC01 / 2

Gant Latex

Latex sur Jersey et coton. Longueur 300 mm épaisseur 1,2 mm. Avec main adhésivée. Micro organique, chimique. IP 4131.



Désignation	Réf.
Taille 9, le paquet de 12 paires	GANLATEX / 2

Gant Ultra Léger

Gant tricoté 100 % polyamide enduit polyuréthane gris. Plaque à la main comme une seconde peau. Très bonne dextérité et très bonne grippe. Le gant à tout faire. IP 4131. Une des meilleures ventes.

Désignation	Réf.
Taille 8, le paquet de 10 paires	GANULTLD / 2
Taille 9, le paquet de 10 paires	GANULTLE / 2
Taille 10, le paquet de 10 paires	GANULTLF / 2



Lunettes de Protection Chimilux

Monture PVC souple. 4 aérateurs anti-poussière, anti-projection chimique réglable. Maintien par élastique de serrage réglable. Écran polycarbonate incolore. Traitées anti-buée.

Désignation	Réf.
Le carton de 20 pièces	LUNPRO01 / 3

Lunettes de Protection Miralux

Épouse parfaitement la forme du visage. Monture en nylon, nez souple et traité antiglisce. Branche orientable et longueur réglable. Oculaire polycarbonate ép. 2,2 mm. Traitées anti-rayure. Protection latérale monobloc.

Désignation	Réf.
Le carton de 10 pièces	LUNPRO02 / 3

Lunettes de Protection Visilux

100 % polycarbonate. Protection latérale monobloc. « Surlunettes » : permet le port de lunettes correctrices.

Désignation	Réf.
Le carton de 10 pièces	LUNPRO03 / 3



Plus long : 40 cm





« **NON COMPATIBLE** »
pour le sauvetage

Masque à Cartouche

Masque panoramique.
En caoutchouc polychloroprène. Embout fileté. Pastille phonique.
Bride réglable et soupape d'expiration. Verre changeable.
Cartouche type 230 : A2 B2 E2 P3, contenance 230 M3
Cartouche type 500 : A2 B2 E2 K2 P3, contenance 500 M3

Désignation		Réf.
Masque panoramique		MASQRESP / 3
Cartouches filtrantes : Type 230	A2 B2 E2 P3	CARMAS23 / 3
Type 500	A2 B2 E2 K2 P3	CARMAS50 / 3



Masque de Protection EUROMASK

Demi masque pour cartouche 2 filtres en caoutchouc polychloroprène.
Brides réglables et soupape d'expiration. Cartouche 230 M3

Désignation	Réf.
Euromask (livré sans cartouche)	MASQDU00 / 3



Cartouches pour Euromask

Désignation		Réf.
Cartouches A1B1E1K1, le jeu de 2 (220 M3)	A1 B1 E1 K1	CARMASOR / 3
Cartouches P3, le jeu de 2 (220 M3)	P3	CARMASOS / 3



Définition des types et couleurs pour les cartouches

Type	Couleur	Protection	Classe	Concentration maximale permise
A	Marron	Gaz organiques et vapeurs avec Point d'ébullition supérieur à 65°C	1 2	1000 ppm (0.1 Vol %) 5000 ppm (0.5 Vol %)
B	Gris	Gaz inorganiques et vapeurs comme : chlore, hydrogène sulfuré, acide cyanhydrique	1 2	1000 ppm (0.1 Vol %) 5000 ppm (0.5 Vol %)
E	Jaune	Anhydride sulfureuse, acide chlorhydrique et autres Gaz	1 2	1000 ppm (0.1 Vol %) 5000 ppm (0.5 Vol %)
K	Vert	Ammoniaque et dérivés organiques de l'ammoniaque	1 2	1000 ppm (0.1 Vol %) 5000 ppm (0.5 Vol %)
P2	Blanc	Solide aérosol et liquides	2	10 x TLV* (avec demi-masque)
P3	Blanc	Aérosol solides et liquides, amiante, petits fragments de matières en radionucléiques	3	50 x TLV* (avec demi-masque) 400 x TLV* (avec masque panoramique)

*Multiple du facteur limite



Pistolets de Lavage Bleus et accessoires

- Pistolet PRO :
 - corps en laiton,
 - gaine en caoutchouc,
 - jet réglable
- Pistolet NW :
 - corps en PP,
 - maxi 12 bars,
 - très léger 420 g,
 - résistant aux chocs
 - Entrée Gas F 15x21



(1)



(2)

Désignation	Réf.
(1) - Pistolet de lavage PRO	PISPRODI / 3
- Pistolet de lavage par 10 pièces, le pistolet	PISPRODI20 / 3
(2) - Pistolet de lavage NW	PISPRONW / 3
(3) - Raccord Mâle/Mâle 15x21 / 20x27	RACMACL5 / 3
(4) - Raccord Mâle 15x21 / Raccord rapide Gardena	ADAMAL15 / 3
(5) - Raccord Mâle 15x21 / Raccord rapide NITO	ADAMAL15N / 3
(6) - Raccord M 15x21 / M 20x27 tournant	RACRL202 / 3
(7) - Kit réparation pour pistolet PRO	PISPROKITREP / 4



(3)

(4)

(5)

(6)

(7)

Pistolet d'Arrosage TLR

- Pistolet bleu lance rapide
- Vis de réglage du jet
- Possibilité de blocage en position ouverte. Équipé d'un raccord rapide (type Gardena)

Désignation	Réf.
Le sachet de 10 pièces	PISTLER 27 / 3



Pistolet d'Arrosage PRO, par HOZELOCK

- Corps en métal moulé sous pression avec revêtement doux au toucher
- Gâchette verrouillable ON/OFF avec contrôle séparé du débit
- 3 types de jet : droit, conique et remplissage rapide

Désignation	Réf.
	PISTOPRO01 / 4



Raccord pour l'Arrosage

- Raccord laiton aquastop Ø 15 et Ø 19 / raccord rapide type Gardena
- Nez de robinet

Dimensions	Réf.
Aquastop Ø 15	RACAQU 15 / 3
Aquastop Ø 19	RACAQU 19 / 3
Nez de robinet : F 20x27/raccord rapide	NEZROB 20 / 3
Nez de robinet : M 20x27/raccord rapide	NEZROB 25 / 3

