



TUYAU À SERTIR

- ▶ Qualité alimentaire inodore
- ▶ Armature très résistante
- ▶ Flexible et léger

MODÈLE PRÉMIUM

➤ Réparation, autre type de montage, raccords ou diamètre, Consultez-nous !

Tuyau à sertir VINO FLEX EASY

- **Tube** : IIR blanc lisse de qualité alimentaire inodore, ne transmet pas de goût. Aucune présence de phtalates.
- **Armature** : Nappes textiles synthétiques très résistantes et spirale en acier noyée.
- **Revêtement** : Rouge ondulé translucide, en matériel thermoplastique à bas coefficient de frottement, résistant aux agents atmosphériques.
- **Utilisation** : tuyau spiralé revêtement ondulé, flexible et léger, pour aspiration et refoulement de vins de prestige et alcool jusqu'à 96°. Frottement réduit du revêtement.
- **Température** : -40°C à +120°C.
- **Normes** : Reg. CE 1935/04 et CE 2023/06. Absence de PHTALATES. Absence de HAP (selon ZEK 01.4-08 Cat. 1). Sans Bisphénol A. Test de dépistage de métaux lourds. FDA tit.21 art. 177.2600 alim. aqueux. BfR XXI Kat.2 alim. D.M.21/03/73 alim. aqueux et alcool titrant jusqu'à 96°.
- **Marquage** : bande rouge/blanc "IVG Food...".
- **Disponibles sur demande** : 1. Tube en NR. 2. Revêtement en couleurs différentes.

➤ Possibilité de sertir jusqu'à 60 mètres de TUYAU.



Désignation	Réf.
Ø 38 – le ML non monté	TUYFRSVA39 / 2
Ø 51 – le ML non monté	TUYFRSVA52 / 2
Ø 70 – le ML non monté	TUYFRSVA71 / 2
Autre diamètre uniquement sur demande	

Tuyau à sertir ALICANTE

- **Tube** : EPDM blanc, lisse, de qualité alimentaire, inodore et ne transmettant pas de goût.
- **Armature** : nappes synthétiques très résistantes et spirale en acier noyée.
- **Revêtement** : caoutchouc synthétique bleu, lisse (aspect bandelé), résistant à l'abrasion et aux agents atmosphériques.
- **Utilisation** : tuyau spiralé revêtement lisse pour refoulement et aspiration de multiples produits alimentaires tels que lait et dérivés, jus de fruit, vin, bières, et autres boissons alcoolisées jusqu'à 96%, à l'exception d'huiles et produits gras. Convient également pour le passage d'air chaud sur camions citernes jusqu'à 140°C.
- **Température** : -40°C à +120°C.
- **Normes** : Reg. CE 1935/04 et CE 2023/06. Absence de PHTALATES. Absence de HAP (selon ZEK 01.4-08 Cat. 1). Sans Bisphénol A. Test de dépistage de métaux lourds. FDA tit.21 art. 177.2600 aliments aqueux. BfR XXI Kat.2 aliments. Arrêté français 09/11/1994 catégorie D.
- **Marquage** : bande transfert de couleur orange/argent "IVG Food (logo application)...".
- **Disponibles sur demande** : 1. Autres diamètres. 2. Version sans spirale.



Désignation	Réf.
Ø 38 – le ML non monté	TUYALIC38 / 2
Ø 51 – le ML non monté	TUYALIC51 / 2
Ø 70 – le ML non monté	TUYALIC70 / 2
Autre diamètre uniquement sur demande	

Tuyau à sertir MILLENIUM EASY

- **Tube** : caoutchouc synthétique blanc lisse de qualité alimentaire inodore et évitant la transmission de goût. Absence absolue de phtalates.
- **Armature** : nappes synthétiques très résistantes et spirale en acier noyée.
- **Revêtement** : caoutchouc synthétique bleu ondulé (aspect bandelé), résistant à l'ozone et aux agents atmosphériques.
- **Utilisation** : tuyau spiralé revêtement ondulé, pour aspiration et refoulement de plusieurs produits alimentaires tels que vin, bière, jus de fruit, produits gras, huile, lait et alcool titrant jusqu'à 96°.
- **Température** : -30°C à +100°C.
- **Normes** : Reg. CE 1935/04 et CE 2023/06. Absence de PHTALATES. Absence de HAP (selon ZEK 01.4-08 Cat. 1). Sans Bisphénol A. Test de dépistage de métaux lourds. FDA tit.21 art. 177.2600 alim. aqueux et gras. 3-A Sanitary Standards n°18-03 CLASS II. BfR XXI Kat.2 alim. D.M.21/03/73 alim. aqueux, gras, alcool titrant jusqu'à 96°.
- **Marquage** : bande blanche/rouge/dorée: "IVG Food (logotype application) Millennium...".



Désignation	Réf.
Ø 38 – le ML non monté	TUYMILL38 / 2
Ø 51 – le ML non monté	TUYMILL51 / 2
Ø 70 – le ML non monté	TUYMILL70 / 2
Autre diamètre uniquement sur demande	



TUYAU PLUTONE VL

TABLEAU TECHNIQUE

Réf.	Ø intérieur mm	Ø extérieur mm	Poids g/m	PS bar	PE bar	Vacumm mH2O	Rayon de courbure mm	Longueur m	Volume m3
PLUTVL 32-43	32	43	685	12	36	9	130	60	0,377
PLUTVL 38-49	38	49	820	10	30	9	150	30	0.228
PLUTVL 50-63	50	63	1400	12	36	8	250	30	0,381
PLUTVL 70-85	70* / 2,3 / 4	85	1935	9	27	7	350	30	0,581

PS : Pression de service à une température d'utilisation d'un liquide à + 20°C
 PE : Pression d'éclatement à une température d'utilisation d'un liquide à + 20°C
 * Disponible sur demande, nous consulter

CORRESPONDANCE PRESSION DE SERVICE / TEMPÉRATURE D'UTILISATION

Température d'utilisation	Pression de service
+ 20° C	10 Bar
+ 50° C	7 Bar
+ 80° C	4,5 Bar
+ 100° C	+ 100° C 3 Bar maximum

Conditions de fonctionnement des essais réalisés : Cycles d'essai de 30 minutes d'utilisation en continu
 Stérilisation à 90°C sur des cycles de 3 x 15 minutes.

Possibilité de sertir jusqu'à 30 mètres de TUYAU (60m pour DN32).

Tuyau à sertir Plutone VL



- Coloris rouge ou bleu et bande blanche, intérieur blanc
- Tuyau flexible en caoutchouc thermoplastique, avec spirale acier et renfort de polyester (tresse)
- Température d'utilisation : -30°C +100°C
- Conforme à la norme alimentaire EU 10/2011, FDA règlements (Titre 21 CFR 17.2600)
- Intérieur lisse facilitant un débit optimum et son nettoyage
- Produit neutre de goût et sans odeur
- Bonne résistance aux produits chimiques du type acide et solutions alcalines
- Pour des alcools jusqu'à 50% de concentration
- Pression de service maxi 10 Bar à 20°C – Pression d'éclatement 30 Bar



Diamètre	Couleur	Poids	Rayon courbure	Réf.
DN 32 x 43	Rouge	685 g/m	130 mm	TUYPLUT32-43 / 2
DN 38 x 49	Rouge	820 g/m	150 mm	TUYPLUT39-49 / 2
DN 38 x 49	Bleu	820 g/m	150 mm	TUYPLUT39-49BL / 2
DN 50 x 63	Rouge	1400 g/m	250 mm	TUYPLUT51-63 / 2
DN 50 x 63	Bleu	1400 g/m	250 mm	TUYPLUT51-63BL / 2
DN 70 x 85	Rouge	1935 g/m	350 mm	TUYPLUT71-85 / 2

Couronne de 30 m, facturation au mètre linéaire



SERTISSAGE

► PRIX D'UN TUYAU SERTI COMPLET :

= 2 x Raccords à sertir + 1 x Paire jupes inox + 1 x Forfaits sertissage + ML tuyau à sertir



2021 : un calcul plus simple et plus clair pour vos tuyaux.

- Jupe inox crantée adaptées aux tuyaux VINOFLX – Tuyaux ALICANTE – Tuyaux MILLENIUM
- Jupe inox lisse pour tuyau Plutone
- Rondelle de protection uniquement pour Plutone



Raccords à Sertir MÂCON

- Inox 316 L – Anti-rétention – Filetage de précision

Désignation	Ø Ligature (en mm)	Diamètre (pas MÂCON)	Réf.
Femelle	38	40	RACF40SERT / 2
Femelle	51	50	RACF50SERT / 2
Femelle	63	60	RACF60SERT / 2
Femelle	70	70	RACF70SERT / 2
Femelle	76	80	RACF80SERT / 2
Femelle	103	100	RACF10SERT / 2
Mâle	38	40	RACM40SERT / 2
Mâle	51	50	RACM50SERT / 2
Mâle	63	60	RACM60SERT / 2
Mâle	70	70	RACM70SERT / 2
Mâle	76	80	RACM80SERT / 2
Mâle	103	100	RACM10SERT / 2





Raccords à Sertir DIN

Description technique : Inox 316 L – Anti-rétention – Filetage de précision

Désignation	Ø Ligature (en mm)	Diamètre (pas DIN)	Réf.
Femelle	38	40	RACF40DSERT / 2
Femelle	51	50	RACF50DSERT / 2
Femelle	65	63,5	RACF65DSERT / 2
Mâle	38	40	RACM40DSERT / 2
Mâle	51	50	RACM50DSERT / 2
Mâle	65	63,5	RACM65DSERT / 2

Gamme complète en page 39.



Raccords à Sertir SMS

Inox 316 L – Anti-rétention – Filetage de précision

Désignation	Ø Ligature (en mm)	Diamètre (pas MÂCON)	Réf.
Femelle	38	38	RACF38SSERT / 2
Femelle	51	51	RACF51SSERT / 2
Femelle	76	75	RACF76SSERT / 2
Mâle	38	38	RACM38SSERT / 2
Mâle	51	51	RACM51SSERT / 2
Mâle	76	75	RACM76SSERT / 2

Gamme complète en page 44.



Jupes inox

- Inox 304 - emboutie – lisse à l'intérieur - la paire
- Pour tuyaux PLUTONE si sertissage en nos ateliers

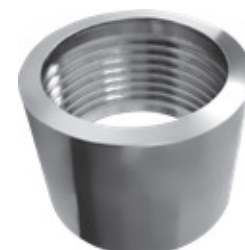
Désignation	Dimensions	Réf.
Jupe inox pour tuyau DN 38	52x43x60x2	JUPIN02 / 2
Jupe inox pour tuyau DN 50	67x55x63x1,5	JUPIN03 / 2



Jupes inox crantées

- Inox 304
- Pour tuyaux VINO FLEX & EASY, ALICANTE & MILLENIUM EASY si sertissage en nos ateliers.

Désignation	Réf.
La paire pour Tuyau DN38	JUPIN06 / 2
La paire pour Tuyau DN51	JUPIN07 / 2
La paire pour Tuyau DN76	JUPIN08 / 2

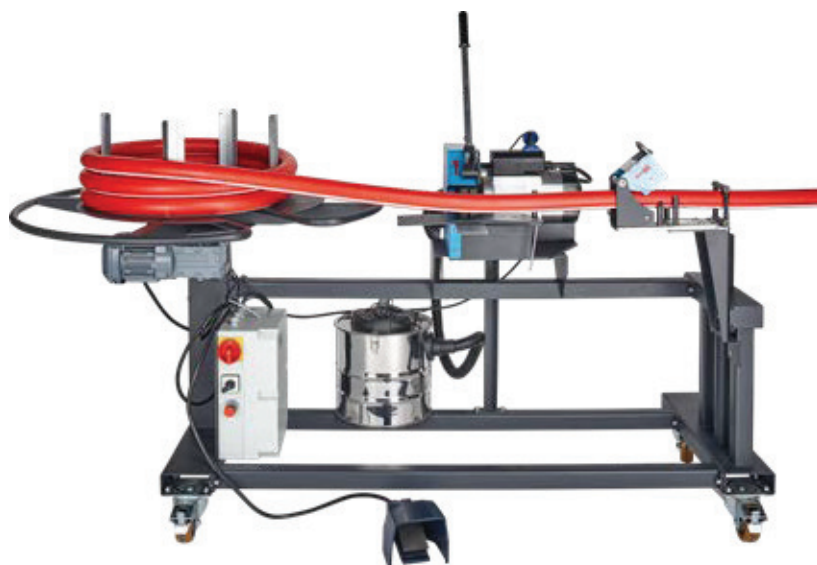


Rondelles de Protection pour Tuyau

- En PARA rouge, moulé
- Spécialement étudiées pour la protection des raccords sur les tuyaux à vin en cas de chute
- Épaisseur 10 mm.

Désignation	Pour tuyaux Ø	Réf.
Rondelle D50x118 mm	40	RONPRO40 / 3
Rondelle D60x118 mm	50	RONPRO50 / 3
Rondelle D85x134 mm	70	RONPRO70 / 3





➔ Pour toutes autres Longueurs, Diamètres, Couleurs, ou références de Tuyau de la marque TRICOFLEX, n'hésitez pas à nous consulter.

TRANSFERT DE LIQUIDES ALIMENTAIRES

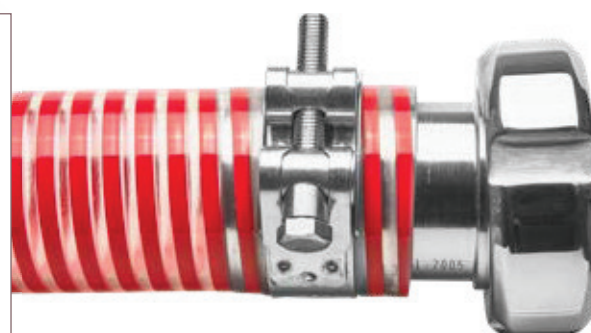
TRICOFLEX

SPÉCIALEMENT CONÇU POUR LA VITICULTURE

Excellente tenue à la pression et en aspiration, le tuyau SPIRABEL VENDANGES SF fait preuve d'une souplesse exceptionnelle, même à basse température, grâce à sa paroi

en PVC souple spécialement formulé.

La surface intérieure lisse assure de faibles pertes de charge, évite les zones de rétention et facilite le rinçage.



Tuyau SPIRABEL VENDANGES S.F au mètre linéaire

- Excellente tenue à la pression. Très grande souplesse même à basse température
- Tuyau spiralé pour usage Alimentaire, selon la réglementation EU N°10/2011
- Jonc Rouge en PVC Rigide Anti-Choc, Paroi en PVC Transparent
- Pour des applications alcool jusqu'à 50% de vol
- Température -25 + 60° C, Pression de service : 7 bars - Qualité Souple à Froid
- Garanti Sans Phtalates



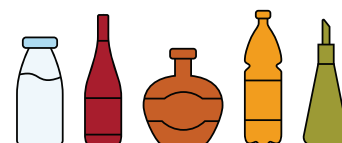
➔ Jusqu'à 25 mètres maximum

Désignation	Réf.
Diam 40, le ml à la découpe	SPIRABELVR403 / 2
Diam 40, le ml / couronne complète	SPIRABELVR404 / 2
Diam 50, le ml à la découpe	SPIRABELVR503 / 2
Diam 50, le ml / couronne complète	SPIRABELVR504 / 2
Diam 60, le ml à la découpe	SPIRABELVR602 / 2
Diam 60, le ml / couronne complète	SPIRABELVR603 / 2
Diam 70, le ml à la découpe	SPIRABELVR702 / 2
Diam 70, le ml / couronne complète	SPIRABELVR703 / 2
Diam 80, le ml à la découpe	SPIRABELVR802 / 2
Diam 80, le ml / couronne complète	SPIRABELVR803 / 2
Diam 100, le ml à la découpe	SPIRABELVR102 / 2
Diam 100, le ml / couronne complète	SPIRABELVR103 / 2
Diam 120, le ml à la découpe	SPIRABELVR122 / 2
Diam 120, le ml / couronne complète	SPIRABELVR123 / 2



AVANTAGES DU SPIRE ACIER


La haute qualité du pvc ajoutée à la présence d'une spire en acier galvanisé font du Spire Acier un tuyau très résistant à l'écrasement et au vide. La surface intérieure lisse assure une faible perte de charge et évite la formation de dépôts. Les alcools titrant jusqu'à 50% vol. peuvent également y être véhiculés jusqu'à 40°C.

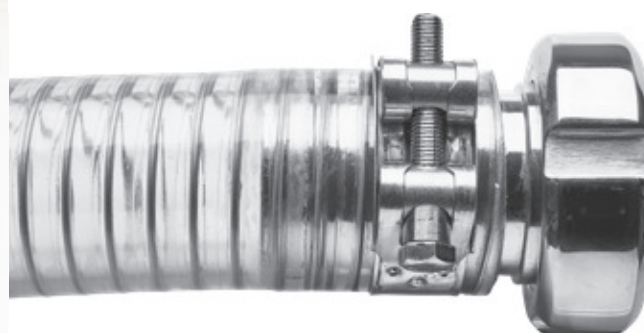


COMPATIBLE

- ▶ Vins
- ▶ Jus de fruits
- ▶ Alcools forts
- ▶ Lait



 Jusqu'à 30 mètres maximum



Tuyau SPIRE ACIER couronne au mètre linéaire

- Tuyau pour usage Alimentaire, selon la réglementation EU N°10/2011
- Spire en Acier Galvanisé, Paroi en PVC Souple Transparent - Température -15 + 60° C
- Garanti Sans Phtalates

Désignation	Réf.
Diam 25, le ml à la découpe	SPIREACIER252 / 2
Diam 25, le ml / couronne complète	SPIREACIER253 / 2
Diam 30, le ml à la découpe	SPIREACIER302 / 2
Diam 30, le ml / couronne complète	SPIREACIER303 / 2
Diam 40, le ml à la découpe	SPIREACIER402 / 2
Diam 40, le ml / couronne complète	SPIREACIER403 / 2
Diam 50, le ml à la découpe	SPIREACIER502 / 2
Diam 50, le ml / couronne complète	SPIREACIER503 / 2
Diam 60, le ml à la découpe	SPIREACIER602 / 2
Diam 60, le ml / couronne complète	SPIREACIER603 / 2
Diam 70, le ml à la découpe	SPIREACIER702 / 2
Diam 70, le ml / couronne complète	SPIREACIER703 / 2





TUYAU SPIRABEL OU SPIRE ACIER TRICOFLEX MONTÉ AU ML

► PRIX D'UN TUYAU TRICOFLEX MONTÉ AU ML :

= 2 x Raccord à ligaturer + 2 x Collier tourillon + 1 x Forfait montage + ML tuyau

Raccords à ligaturer "Monobloc"

- Inox 316 L - Anti-rétention - Filetage de précision

Désignation	Ø Ligature (en mm)	Diamètre (pas MÂCON)	Réf.
Femelle	42	40	RAC40FL /
Femelle	52,5	50	RAC50FL /
Femelle	63	60	RAC60FL /
Femelle	73	70	RAC70FL /
Femelle	83	80	RAC80FL /
Femelle	103	100	RAC100FL /
Mâle	42	40	RAC40ML /
Mâle	52,5	50	RAC50ML /
Mâle	63	60	RAC60ML / 7
Mâle	73	70	RAC70ML / 7
Mâle	83	80	RAC80ML / 7
Mâle	103	100	RAC100ML / 7



Raccord à Ligature Réduite

- Inox 316 L - Anti-rétention - Filetage de précision

Diamètre (pas MÂCON)	Réf.
Femelle 40 / Ligature 20	REDFM40M20 / 7
Femelle 40 / Ligature 25	REDFM40M25 / 7
Femelle 40 / Ligature 30	REDFM40M30 / 7
Femelle 50 / Ligature 20	REDFM50M20 / 7
Femelle 50 / Ligature 25	REDFM50M25 / 7
Femelle 50 / Ligature 30	REDFM50M30 / 7





Raccord à Ligaturer

- Monobloc

- Ligature vinicole
- Inox 316 L, (écrou femelle tournant 304)



Innovation 2021 : Monobloc



Désignation	Diamètre (pas DIN) / Ligature	Réf.
Femelle	40 / 43	RAC41FL / 2
Femelle	50 / 53	RAC51FL / 2
Femelle	65 / 73	RAC65FL / 2
Mâle	40 / 43	RAC41ML / 2
Mâle	50 / 53	RAC51ML / 2
Mâle	65 / 73	RAC65ML / 2



Raccord à Ligaturer

- Monobloc

- Ligature vinicole
- Inox 316 L, (écrou femelle tournant 304)



Innovation 2021 : Monobloc



Désignation	Diamètre (pas SMS) / Ligature	Réf.
Femelle	38 / 43	RAC38FL / 2
Femelle	51 / 53	RAC52FL / 2
Femelle	76 / 73	RAC76FL / 2
Mâle	38 / 43	RAC38ML / 2
Mâle	51 / 53	RAC52ML / 2
Mâle	76 / 73	RAC76ML / 2



Raccord Symétrique à douille annelée, Inox 316

- Présence d'oreilles anti-choc
- Présence d'un verrou

Désignation	Ø Ligature (en mm)	Diamètre (pas MÂCON)	Réf.
Symétrique à sertir	38	40	SYMSERT38 / 2
Symétrique à sertir	45	40	SYMSERT45 / 2
Symétrique à sertir	50	50	SYMSERT50 / 2
Symétrique à sertir	65	65	SYMSERT65 / 2
Symétrique à sertir	70	65	SYMSERT70 / 2
Symétrique à sertir	76	80	SYMSERT76 / 2
Symétrique à sertir	100	100	SYMSERT100 / 2





RACCORDS À VENDANGE

Bouchon à levier Femelle

DN 100 ou 120, inox 304.



Désignation	Diamètre	Réf.
Avec 2 crochets	100	RAC101BF / 2
Avec 2 crochets	120	RAC120BF / 2
Avec 2 crochets	150	RAC150BF / 2

Coude à levier Femelle à ligaturer

DN 100 ou 120, inox 304.



Désignation	Diamètre	Réf.
Avec 3 crochets	100	RAC101CFL / 2
Avec 3 crochets	120	RAC120CFL / 2

Coude sphérique Mâle / Femelle à levier

DN 100 ou 120, inox 304.



Désignation	Diamètre	Réf.
Avec 3 crochets	100	RAC101CMF / 2
Avec 3 crochets	120	RAC120CMF / 2

Raccord à vendange sphérique

Mâle à ligaturer DN 100 ou 120, inox 304.



Diamètre	Réf.
100	RAC101ML / 2
120	RAC120ML / 2
150	RAC150ML / 2

Raccord à levier Femelle à ligaturer

DN 100 ou 120, inox 304.



Diamètre	Réf.
100	RAC101FL / 2
120	RAC120FL / 2
150	RAC150FL / 2

Raccord sphérique Mâle à souder

DN 100 ou 120, inox 304.



Diamètre	Réf.
100	RAC101MS / 2
120	RAC120MS / 2
150	RAC150MS / 2

Raccord à levier Femelle à souder

DN 100 ou 120, inox 304 - Non chemisé.



Diamètre	Réf.
100	RAC101FS / 2
120	RAC120FS / 2
150	RAC150FS / 2



Colliers Tourillon GBS Inox W4 (Aisi 304)

Pour tuyau Ø	Plage	Largeur	Conditionnement	Réf.
40 (1)	47-51	20 mm	l'unité	COLTO048 / 2
40	47-51	20 mm	La boîte de 50	COLTO049 / 2
40	51-55	20 mm	l'unité	COLTO050 / 2
40	51-55	20 mm	La boîte de 50	COLTO051 / 2
50	59-63	25 mm	l'unité	COLTO052 / 2
50	59-63	25 mm	La boîte de 50	COLTO053 / 2
60	68-73	25 mm	l'unité	COLTO068 / 2
60	68-73	25 mm	La boîte de 25	COLTO069 / 2
70 (2)	79-85	25 mm	l'unité	COLTO074 / 2
70	79-85	25 mm	La boîte de 25	COLTO075 / 2
80	85-91	25 mm	l'unité	COLTO085 / 2
80	85-91	25 mm	La boîte de 25	COLTO086 / 2
100	112-121	25 mm	l'unité	COLTO106 / 2
100	112-121	25 mm	La boîte de 25	COLTO107 / 2
120	130-140	30 mm	l'unité	COLTO127 / 2
120	130-140	30 mm	La boîte de 10	COLTO128 / 2
150	162-174	30 mm	l'unité	COLTO162 / 2
150	162-174	30 mm	La boîte de 10	COLTO163 / 2

Colliers de Serrage à vis Inox W4 (Aisi 304)

Plage de serrage	Largeur	Conditionnement	Réf.
8-16	9 mm	La boîte de 100	COLSE008 / 2
12-22	9 mm	La boîte de 100	COLSE012 / 2
16-27 (1)	9 mm	La boîte de 100	COLSE016 / 2
20-32	9 mm	La boîte de 100	COLSE020 / 2
25-40	12 mm	La boîte de 50	COLSE025 / 2
35-50	12 mm	La boîte de 50	COLSE035 / 2
40-60 (2)	12 mm	La boîte de 50	COLSE040 / 2
50-70	12 mm	La boîte de 25	COLSE050 / 2
60-80	12 mm	La boîte de 25	COLSE062 / 2

Collier double Fil Acier Zingué W1

- Pratique pour les tuyaux de liaison flotteur de cuve-pompe
 - Diamètre de section 1,2 mm - Vendu uniquement en sachet de 100 unités

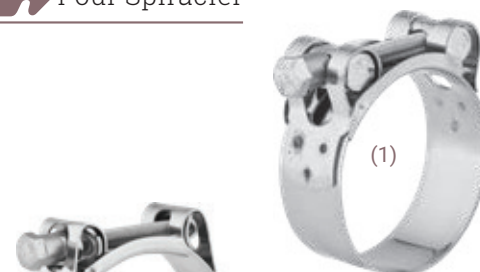
Désignation	Plage	Réf.
Sachet de 100 Colliers	12-14 mm	COLFAZ01 / 3

Balles Mousse - Pour le nettoyage des tuyaux à vin par circulation

Pour tuyau Ø	Qualité	Réf.
20 - le sachet de 5	RG 250	BOUNET01 / 3
30 - le sachet de 5	RG 250	BOUNET02 / 3
40 - le sachet de 5	RG 250	BOUNET04 / 3
50 - le sachet de 5	RG 250	BOUNET05 / 3
60 - le sachet de 5	RG 250	BOUNET06 / 3
70 - le sachet de 5	RG 250	BOUNET07 / 3
80 - le sachet de 5	RG 250	BOUNET08 / 3
100 - l'unité	RG 300	BOUNET10 / 3
120 - l'unité	RG 300	BOUNET12 / 3
150 - l'unité	RG 200	BOUNET15 / 3

Pour Spirabel vendange

Pour Spiracier



Usage nettoyage : pas de certificat d'alimentarité



TRICOFLEX

Tuyau THERMOCLEAN 100 couronne de 20 mètres



- Tuyau pour usage Alimentaire, selon la réglementation EU N°10/2011
- Tuyau de lavage "5 couches" de qualité alimentaire
- Température -15 + 100° C, Pression de Service : 15 bars à 100° C
- Haute résistance aux solutions de nettoyages en industrie agro-alimentaire
- Tuyau Adapté au sertissage
- Garanti Sans Phtalates

Désignation	Réf.
Diam 16x25, la couronne de 20 M	THERMOCLEAN101 / 2
Diam 19x28, la couronne de 20 M	THERMOCLEAN102 / 2



Tuyau TUBCLAIR AL couronne de 25 mètres



- Tuyau pour usage Alimentaire, selon la réglementation EU N°10/2011
- Tuyau Monocouche en PVC Souple Transparent de Classe A, 75 shA
- Température -15 + 60° C
- Garanti Sans Phtalates

Désignation	Réf.
Diam 8x11 mm, la couronne de 25 M	TUBCLAIRAL01 / 2
Diam 10x14 mm, la couronne de 25 M	TUBCLAIRAL02 / 2
Diam 12x16 mm, la couronne de 25 M	TUBCLAIRAL03 / 2



Tuyau TRICOCLAIR AL couronne de 25 mètres



- Tuyau pour usage Alimentaire, selon la réglementation EU N°10/2011
- 3 Couches, PVC Souple Transparent de Classe A
- Renforcement en fibre Polyester de haute ténacité
- Température -15 + 60 ° C, Pression de Service 20 Bars
- Garanti sans Phtalates

Désignation	Réf.
Diam 8x14 mm, la couronne de 25 M	TRICOCLAIRAL01 / 2
Diam 10x16 mm, la couronne de 25 M	TRICOCLAIRAL02 / 2
Diam 15x23 mm, la couronne de 25 M	TRICOCLAIRAL03 / 2
Diam 19x27 mm, la couronne de 25 M	TRICOCLAIRAL04 / 2

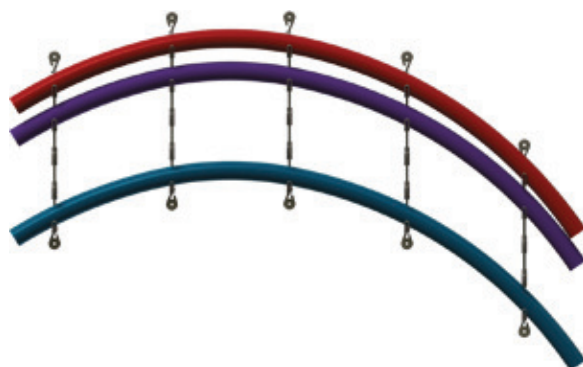




Kit supports Tuyau

- 1 kit de 5 supports
- INOX 304
- Ø tuyau extérieur : 63 mm
- Dimensions de la base : 800 mm

Désignation	Réf.
Kit de 5 supports tuyau	SUPMUR01 / 4



TÉLÉCOMMANDE

- ▶ Prise radiocommandée
- ▶ IP65
- ▶ Arrêt coup de poing
- ▶ Émetteur anti-choc et IP65
- ▶ Portée **150 m**



Télécommande VAL'RADIO 16.A

- Prise radiocommandée avec inversion de sens, portée de 150 mètres
- Ensemble intégré dans une valise avec indice de protection IP 65 – non étanche à l'immersion
- Valise équipée d'un arrêt coup de poing, sécurité supplémentaire
- Commande à distance de pompes d'une puissance maximale de 7,5 KW – 400 V TRI
- Emetteur IP 65, anti choc, avec batterie rechargeable, autonomie 45 hrs, socle de charge et clip ceinture
- Fonctionnement Marche-Arrêt-Inversion, si perte du signal entre la commande et le boîtier, tout s'arrête (sécurité)
- Livrée avec 2 m de câble et prise de type Hypra 3 P + T

Désignation	Réf.
VAL'RADIO 16.A	TELECOM16A / 4
VAL'RADIO 32.A	TELECOM32A / 4





TELLARINI POMPE



Pompe Tellarini seule sans chariot

Electro-pompe avec corps et turbine en Inox 316 L.

Livrée avec garniture mécanique céramique/graphite/EPDM et joint torique Viton

Livrée avec un BY PASS incorporé dans le corps de pompe.

Pompe non auto-amorçante, ne tolère pas le passage de corps étrangers (pépins, grains,...)

Type	V	trs/min.	Puissance (HP)	Débit	Sortie Mâle	Ref.
ALM 20	220	2800	0,5	15 HI / h	Ø14 à ligaturer	TELLALM20 / 2
ALM 25	220	1400	0,6	25 HI / h	1" à ligaturer	TELLALM25 / 2
ALM 30	220	2800	2	50 HI / h	1" à ligaturer	TELLALM30 / 2
ALT 30	380	2800	2	50 HI / h	1" à ligaturer	TELLALT30 / 2
ALT 40	380	1400	1,2	80 HI / h	40 MÂCON	TELLALT40 / 2
ALT 50	380	1400	2,5	120 HI / h	50 MÂCON	TELLALT50 / 2

Options :

- Chariot pour pompe ALM/ALT 25-30-40-50	TELLACHARI / 2
- Raccord F(26x34) 1" - 40 MÂCON Mâle	RACRI205 / 7

Pompe remplisseuse de type TECHNIBAG

Pompes de remplacement pour remplisseuses de marque TECHNIBAG, filets 40 Mâcon mâles avec 2 purges

Désignation	Réf.
Pompe ALM 30 L 1400 Viton	TELLALM31 / 2
Pompe ALT 40 Viton	TELLALT41 / 2
Pompe ALT 50 Viton	TELLALT51 / 2




Filtre à plaques Tellarini

- Assemblé sur un châssis en acier inox AISI 304 à roues
- Peut être déplacé et bloqué facilement par les freins intégrés.- Pression de filtration visualisée par vanne dédiée - Le liquide qui coule du filtre est recueilli par un grand bol de 2,5 l
- Équipé du système EAS (Emptying Assisted System) qui permet d'envoyer à l'aspiration de la pompe le liquide collecté dans le bol par une vanne
- Unité de filtrage munie de protections latérales en plexiglas pur garder l'endroit propre.
- Unité de filtrage constituée de 11 plaques 20x20 cm en Moplen pour accueillir 10 cartons de filtrage
- Pompe autoamorçante type Jet JIMG 5, 220 volts / 50 Hz, contrôlée par un interrupteur près de la poignée - Capacité de filtrage approximative (avec vin) : 250-500 litres / h.

Désignation	Réf.
Filtre à plaques	FILPL200 / 2





 *Autres modèles de pompes sur demande, n'hésitez pas à nous contacter.*

EP Minor 40

Avec inverseur, livrée avec 6M de câble
Turbine EPDM, chariot zingué.
Pompe auto-amorçante

V	trs/min.	Puissance (HP)	Débit	Sortie	Ref.
380	900	1,5 kw	69 HI / h	40 Mâcon	LIEPMIN40 / 4
380	1400	1,5 kw	100 HI / h	40 Mâcon	LIEPMIN402 / 4

Options :

- BY-PASS	LIEPMINB40 / 4
-----------	----------------



EP Junior

Avec inverseur, livrée avec 6M de câble
Turbine Inox, avec poignée, by-pass
Pompe non auto-amorçante, ne tolère pas le passage de corps étrangers (pépins, grains,...)

V	trs/min.	Puissance (HP)	Débit	Sortie	Ref.
220	2800	0,45 kw	35 HI / h	40 MÂCON	LIEPJU / 4



EP Senior

Avec inverseur, livrée avec 6M de câble
Turbine Inox, chariot zingué, sans by-pass
Pompe non auto-amorçante, ne tolère pas le passage de corps étrangers (pépins, grains,...)

V	trs/min.	Puissance (HP)	Débit	Sortie	Ref.
380	1400	1,1 kw	72 HI / h	40 MÂCON	LIEPSEN / 4



GR Major 50

Transmission par courroies
Boîtier électrique CE avec inverseur de marche
Impulseur : Gomme naturel
Tenue mécanique : Cer/graph/NBR
Chariot inox sur roues

V	Puissance (HP)	Débit	Sortie DN	Ref.
380	2,2 kw	90-180 hl / h	50 MÂCON	LIGRMAJ50 / 4



INV BS Minor 40

Boîtier électrique CE avec variateur de vitesse inverter
Moteur TF 1.5kw avec servo-ventilateur
Impulseur : Gomme naturel
Tenue mécanique : Cer/graph/NBR
Chariot inox sur roues

V	Puissance (HP)	Débit	Sortie DN	Ref.
380	5 kw	13-100 hl / h	40 MÂCON	LIINVMINOR40 / 4

 *Avec variateur électronique de vitesse*





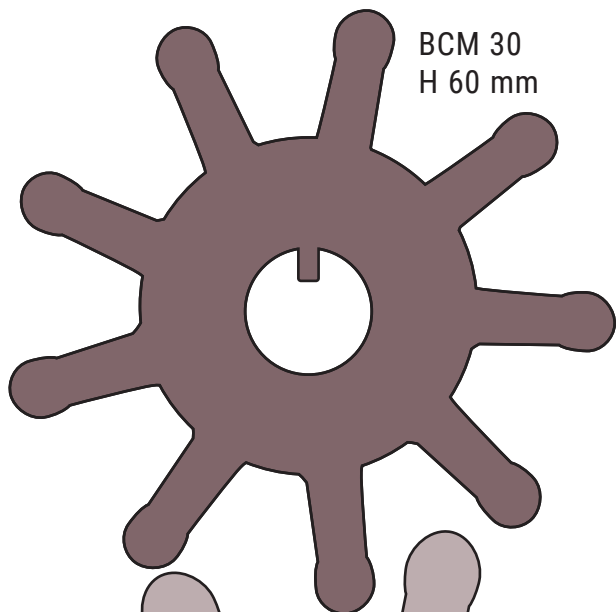
PIÈCES DE POMPE BCM



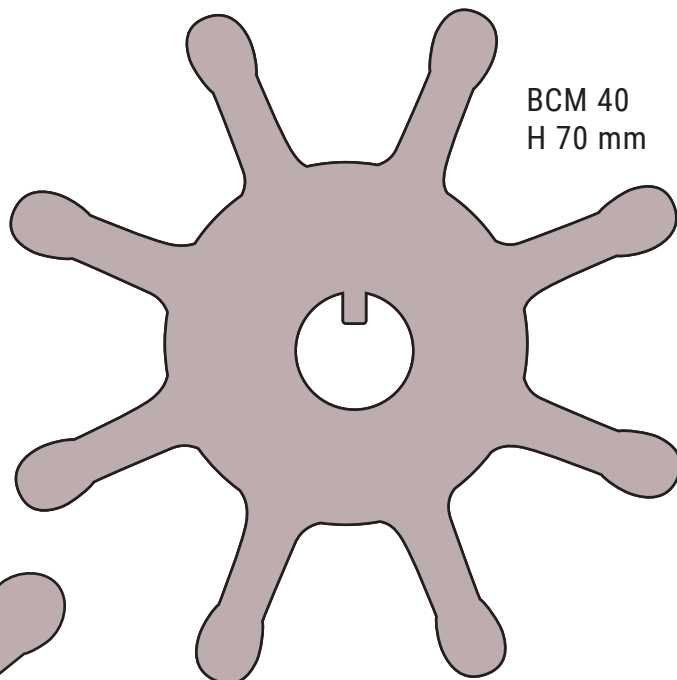
Rotor de Pompe BCM en Néoprène

Désignation	Réf.
Turbine Néoprène BCM 30	TURNEO30 / 3
Turbine Néoprène BCM 40	TURNEO40 / 3
Turbine Néoprène BCM 50	TURNEO50 / 3
Turbine Néoprène BCM 60/70	TURNEO70 / 3
Joints SPY BCM 30 (le jeu)	SPYBCM30 / 3
Joints SPY BCM 40 (le jeu)	SPYBCM40 / 3
Joints SPY BCM 50 (le jeu)	SPYBCM50 / 3
Joints SPY BCM 60/70 (le jeu)	SPYBCM70 / 3

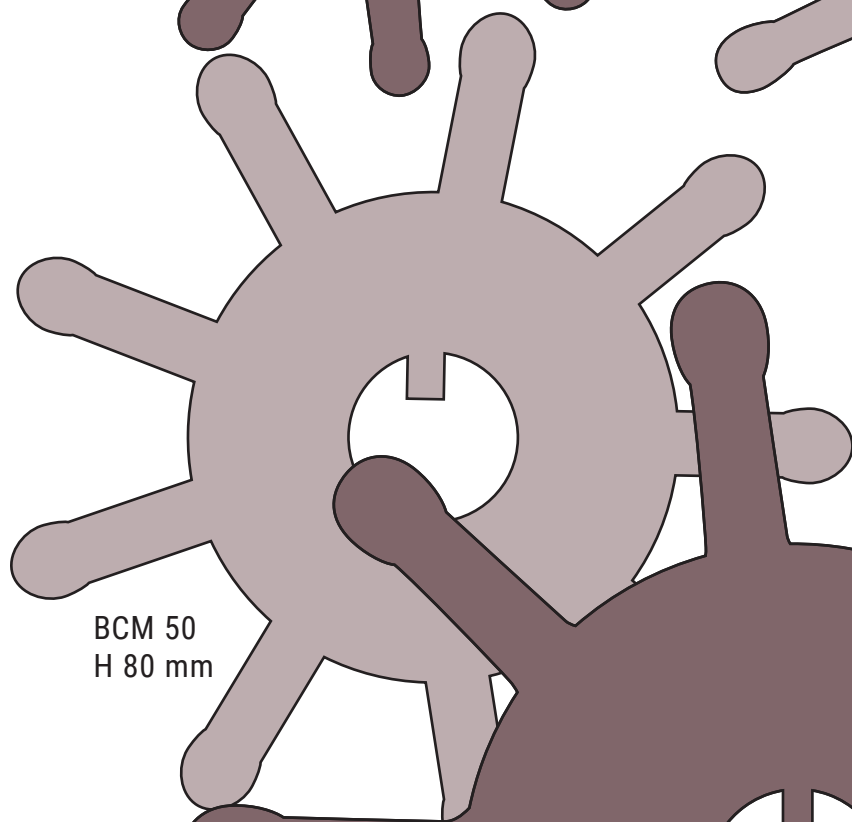




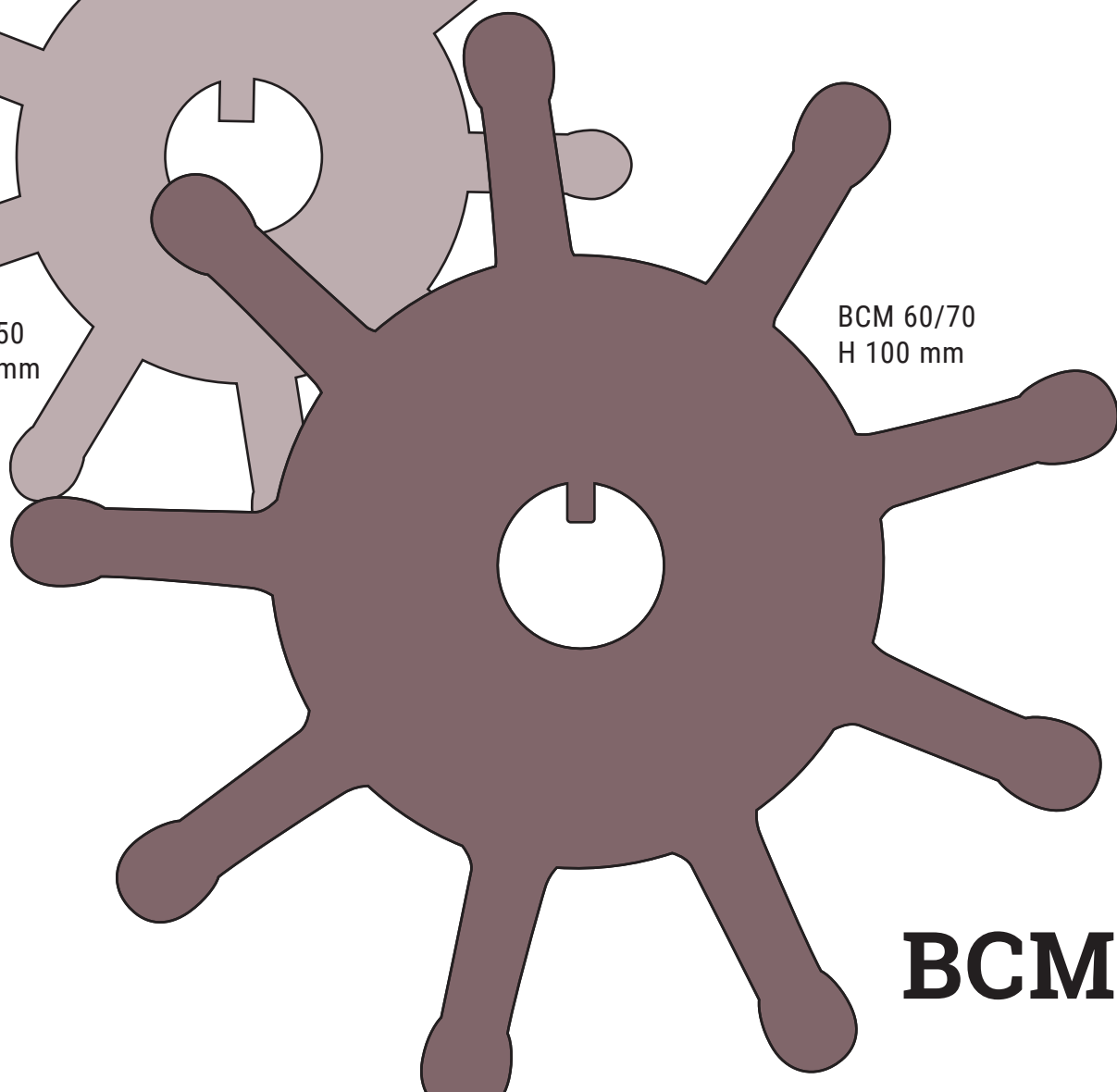
BCM 30
H 60 mm



BCM 40
H 70 mm



BCM 50
H 80 mm



BCM 60/70
H 100 mm

BCM

Echelle 1/1



PIÈCES DE POMPE MENCARELLI



MENCARELLI

Turbines et Garnitures MENCARELLI série « G »

- Turbine en matière NBR
- Garniture mécanique complète NBR/Inox

Désignation	Réf.
(5) Turbine G60	TURG60 / 4
Garniture Mécanique G60	GARM060 / 4
(6) Turbine G90	TURG90 / 4
Garniture Mécanique G90	GARM090 / 4
(7) Turbine G120	TURG120 / 4
(2) Turbine G200	TURG200 / 4
(4) Turbine G200.1	TURG201 / 4
Garniture Mécanique G120, G200, G200.1	GARM120 / 4

Autres pièces, nous consulter



(2)



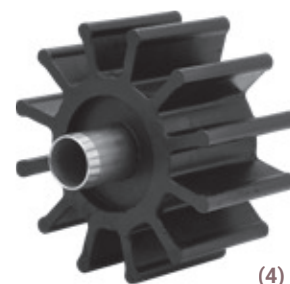
(5)



(6)



(7)



(4)

Turbines et Garnitures MENCARELLI série « Menc-Inox »

- Turbine en matière NBR
- Garniture mécanique complète NBR/Inox

Désignation	Réf.
(8) Turbine Menc-Inox 30	TURMI30 / 4
Garniture Mécanique Menc-Inox 30	GARMi30 / 4
(9) Turbine Menc-Inox 40	TURMI40 / 4
(1) Turbine Menc-Inox 50	TURMI50 / 4
(3) Turbine Menc-Inox 80	TURMI80 / 4
Garniture Mécanique Menc-Inox 40, 50 et 80	GARMi40 / 4

Autres pièces, nous consulter



(8)



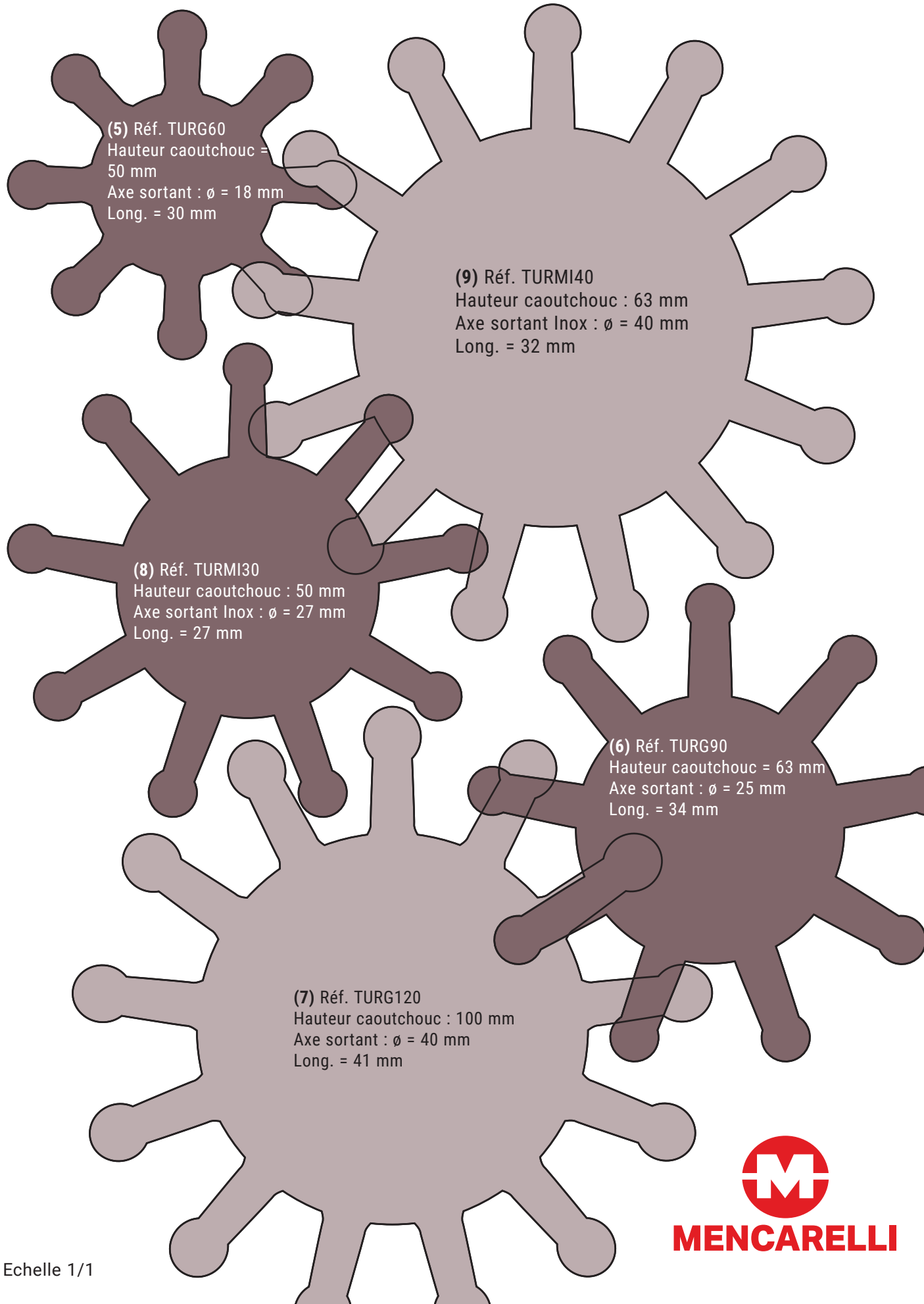
(9)



(3)



(1)



(5) Réf. TURG60
Hauteur caoutchouc = 50 mm
Axe sortant : $\varnothing = 18$ mm
Long. = 30 mm

(9) Réf. TURMI40
Hauteur caoutchouc : 63 mm
Axe sortant Inox : $\varnothing = 40$ mm
Long. = 32 mm

(8) Réf. TURMI30
Hauteur caoutchouc : 50 mm
Axe sortant Inox : $\varnothing = 27$ mm
Long. = 27 mm

(6) Réf. TURG90
Hauteur caoutchouc = 63 mm
Axe sortant : $\varnothing = 25$ mm
Long. = 34 mm

(7) Réf. TURG120
Hauteur caoutchouc : 100 mm
Axe sortant : $\varnothing = 40$ mm
Long. = 41 mm



Echelle 1/1



PIÈCES DE POMPE MENCARELLI

(2) Réf. TURG200

Hauteur caoutchouc = 160 mm

Axe sortant : \varnothing ext. = 40 mm
 \varnothing int. = 35 mm
 Long. = 40 mm

(4) Réf. TURG201

Hauteur caoutchouc = 100 mm

Axe sortant : \varnothing ext. = 40 mm
 \varnothing int. = 35 mm
 Long. = 51 mm

(3) Réf. TURMI80

Hauteur caoutchouc = 75 mm

Axe sortant : \varnothing ext. = 40 mm
 \varnothing int. = 34 mm
 Long. = 66 mm

(1) Réf. TURMI50

Hauteur caoutchouc = 60 mm

Axe sortant : \varnothing ext. = 40 mm
 \varnothing int. = 28 mm
 Long. = 32 mm



MENCARELLI

VOS NOTES



A series of horizontal dotted lines spanning the width of the page, providing a template for handwritten notes.



PIÈCES DE POMPE LIVERANI

Pièces pour versions MINI

Désignation	Réf.
Rotor Mini en EPDM	LIROTMINI / 3
Garniture mécanique	LIGARMINI / 3

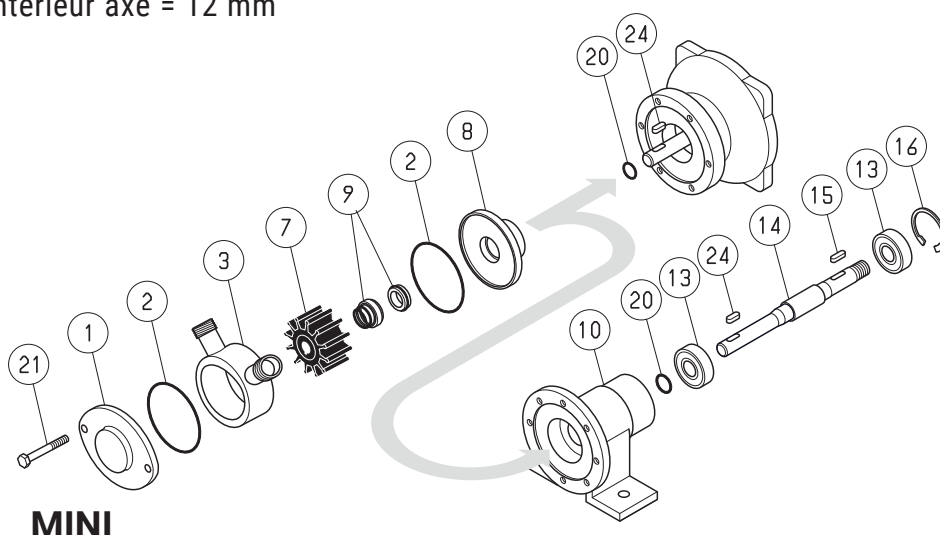
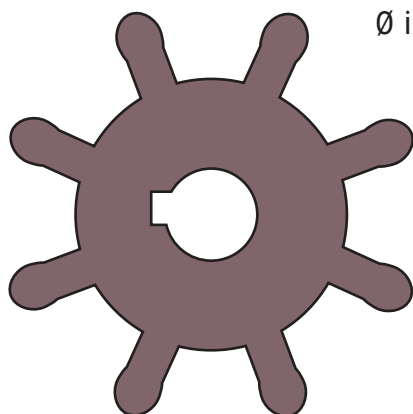


LIROTMINI

Hauteur = 29,6 mm

Largeur = 56 mm

Ø intérieur axe = 12 mm

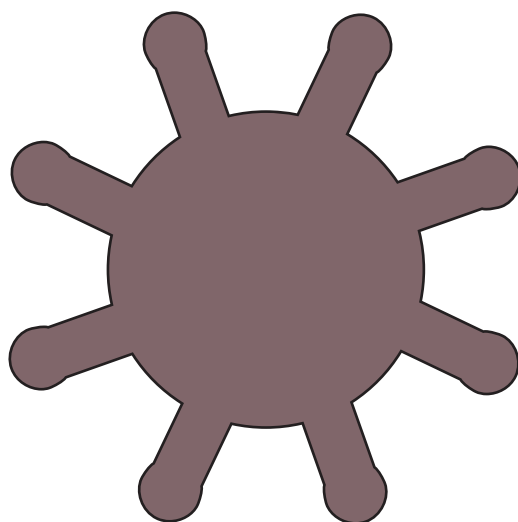
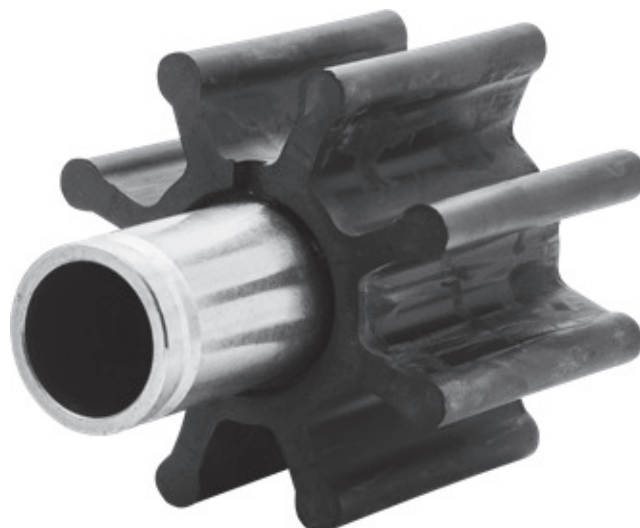




PIÈCES DE POMPE LIVERANI

Pièces pour versions MIDEX

Désignation	Réf.
Rotor Midex en EPDM	LIROTMID / 3
Garniture mécanique Std Midex	LIGARMIN / 3



LIROTMID

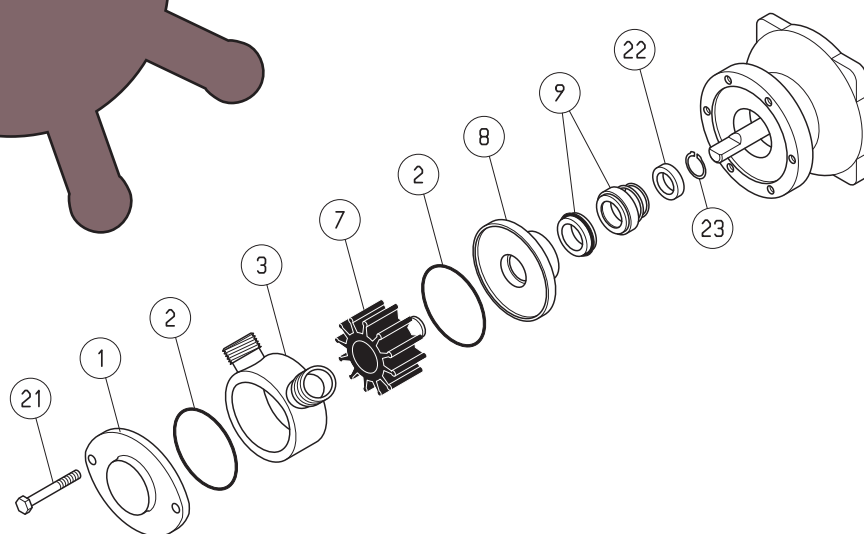
Hauteur pôle = 51 mm

Ø = 67 mm

Ø trou = 20 mm

Hauteur axe sortant = 35 mm

Ø extérieur axe = 25 mm

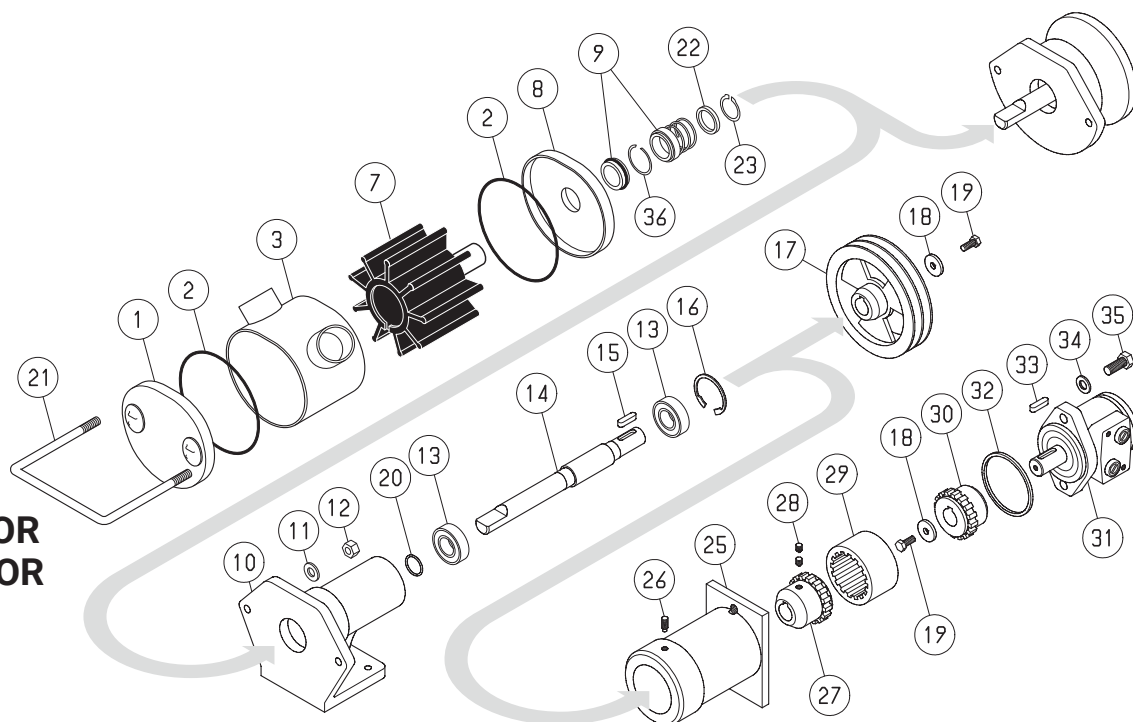


MIDEX



PIÈCES DE POMPE LIVERANI

**MINOR
MAJOR**



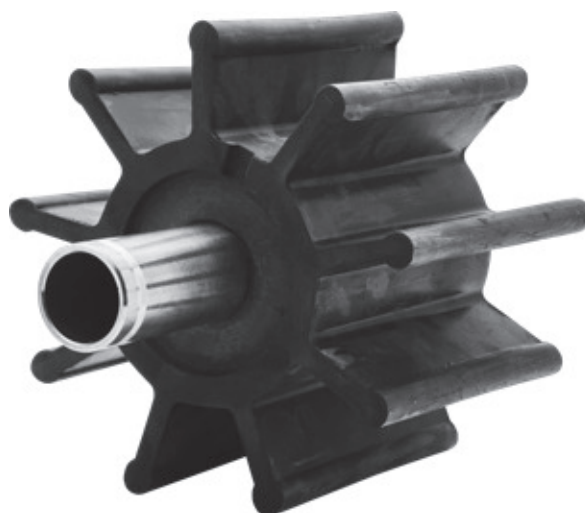
Pièces pour versions MINOR

Désignation	Réf.
Rotor Minor en EPDM	LIROTMIN40 / 3
Garniture mécanique Std Midex - Minor	LIGARMIN / 3
Joint de flasque Minor	LIJOITMIN / 3
Flasque avant Inox Minor	LIVFLASMIN / 3
Flasque arrière Inox Minor	LIVFLASRMIN / 3



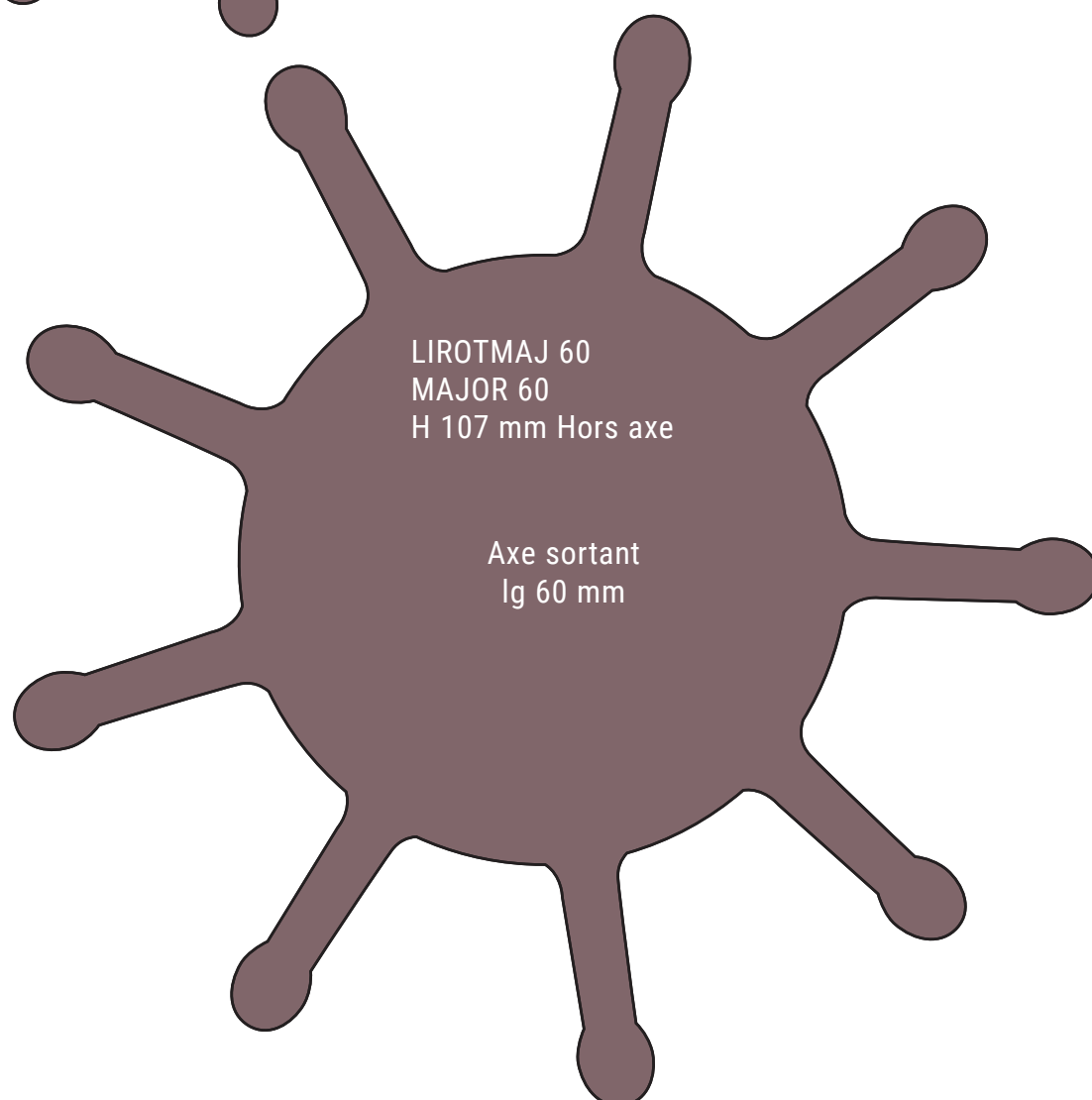
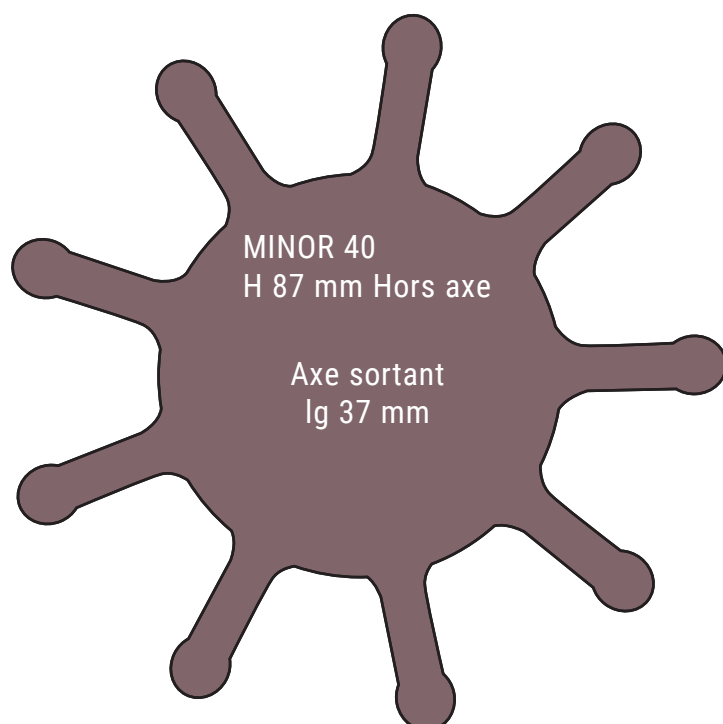
Pièces pour versions MAJOR

Désignation	Réf.
Rotor Major en EPDM	LIROTMAJ60 / 3
Garniture mécanique Std Major	LIGARMAJ / 3
Joint de flasque Major	LIJOITMAJ / 3
Flasque avant Inox Major	LIVFLASMAJ / 3
Flasque arrière Inox Major	LIVFLASRMAJ / 3



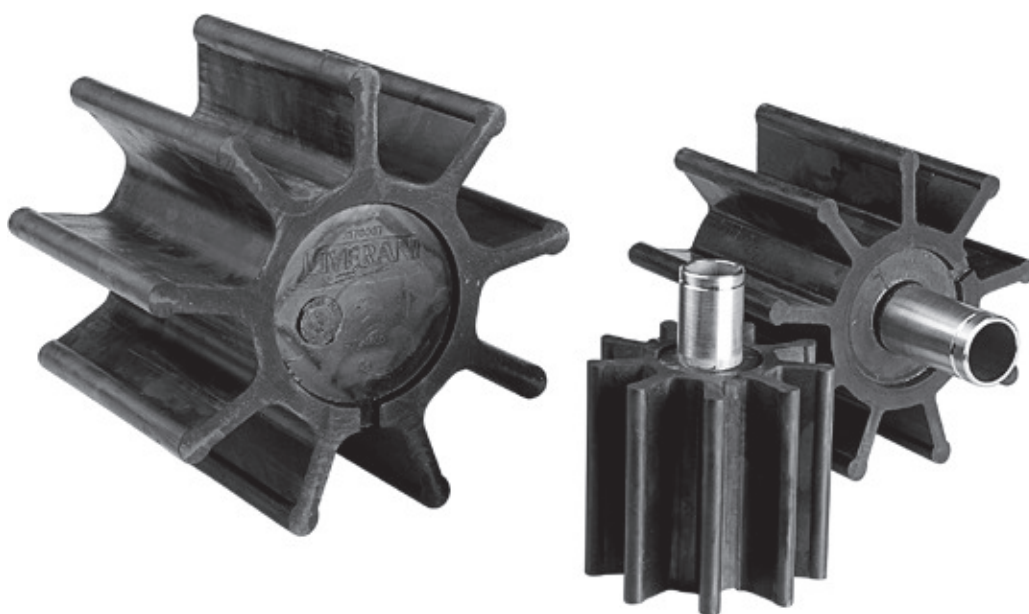
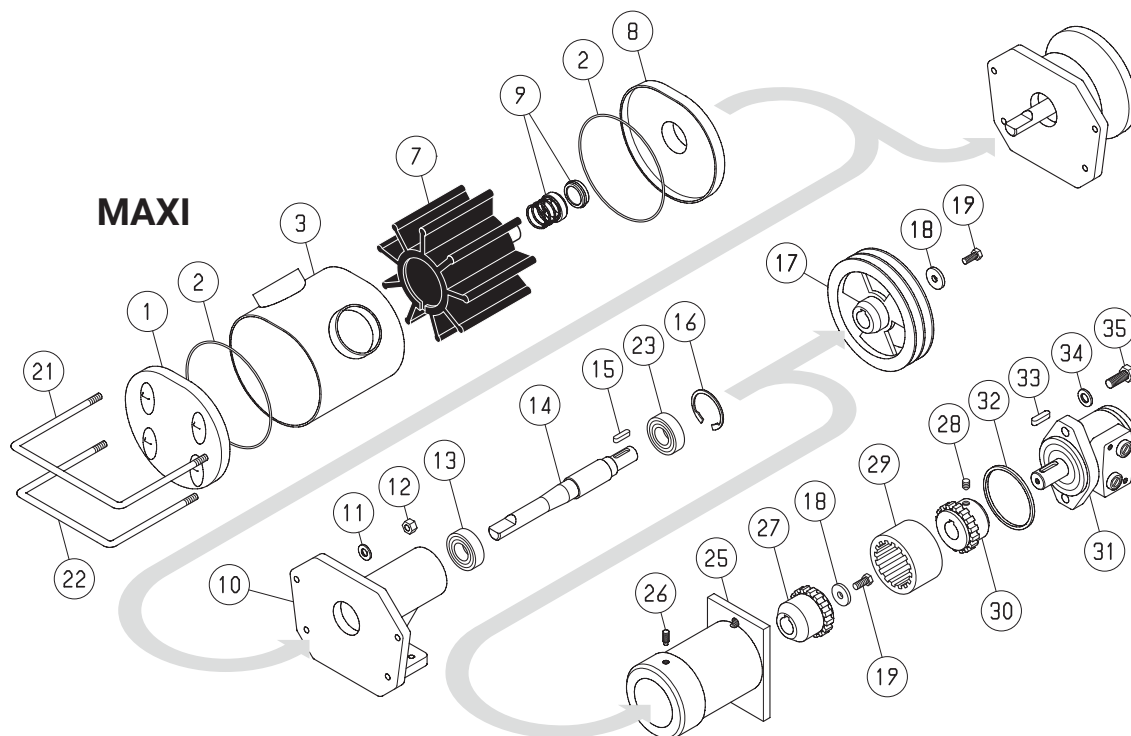


PIÈCES DE POMPE LIVERANI



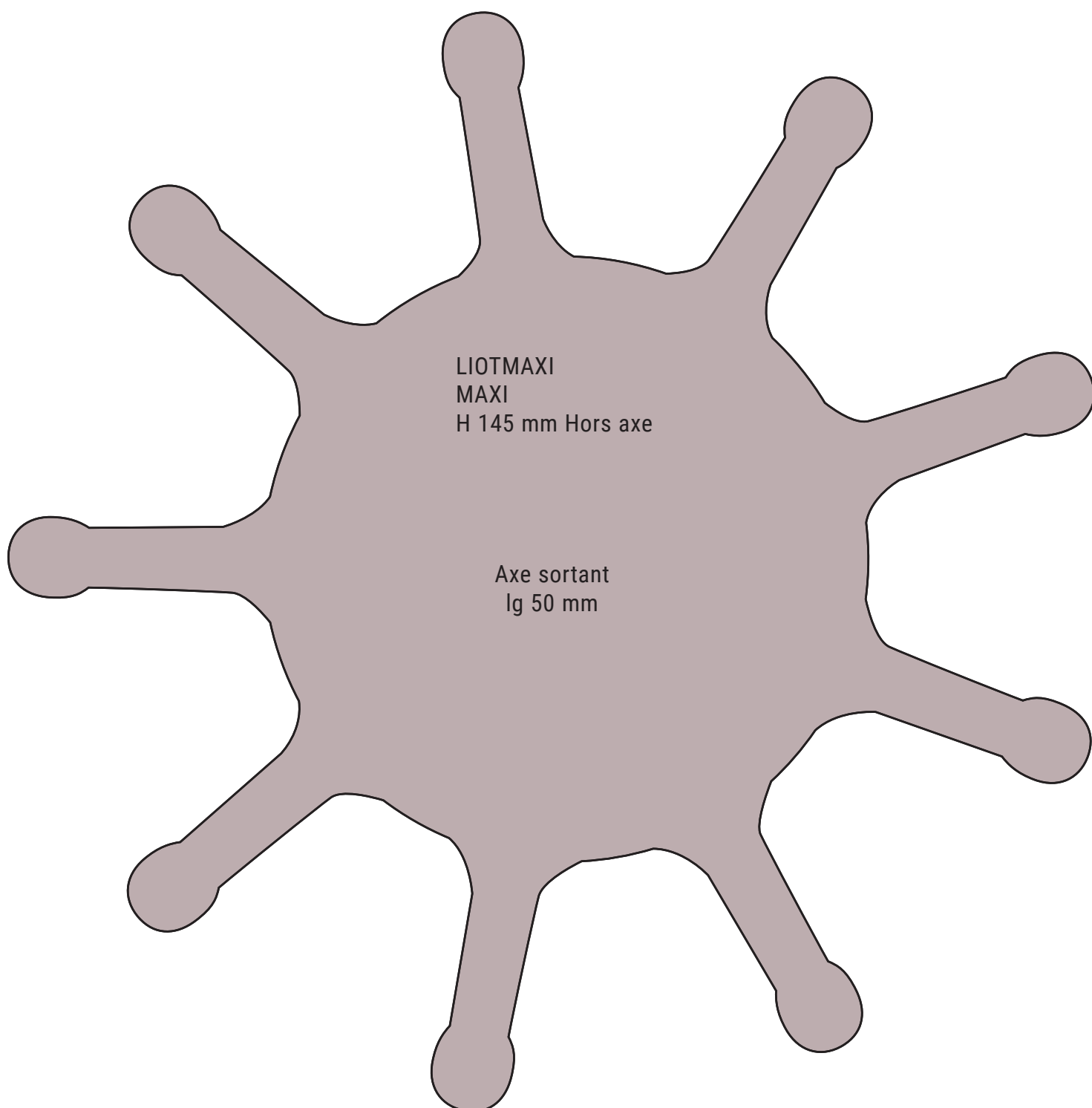


PIÈCES DE POMPE LIVERANI



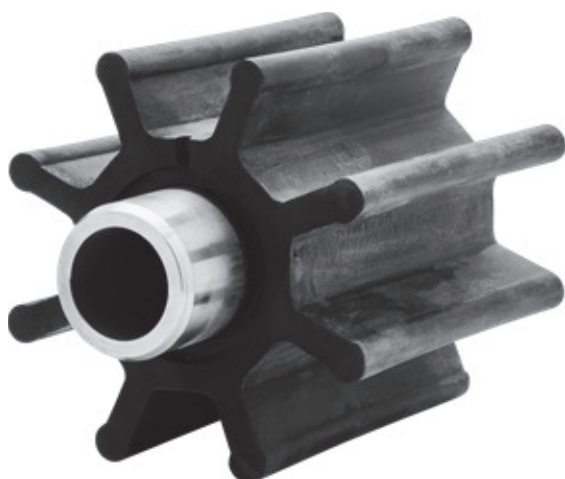
Pièces pour versions MAXI

Désignation	Réf.
Rotor Maxi en EPDM	LIROTMAXI / 3
Garniture mécanique Std Maxi	LIGARMAX / 3
Joint de flasque Maxi	LIJOITMAX / 3





PIÈCES DE POMPE ZAMBELLI



Turbines et joints SPY ZAMBELLI

- Turbine en matière NBR
- Joints SPY et Joints Toriques

Désignation	Réf.
Turbine noire T50 sans arbre	ZAMBTURT50 / 4
Kit Joints SPY pompe T50	ZAMBSPYT50 / 4
Turbine noire T70 avec arbre	ZAMBTURT70 / 4
Kit Joints SPY pompe T70	ZAMBSPYT70 / 4
Turbine noire GN110 avec arbre	ZAMBTURG11 / 4
Turbine noire GN120/180 sans arbre	ZAMBTURG12 / 4



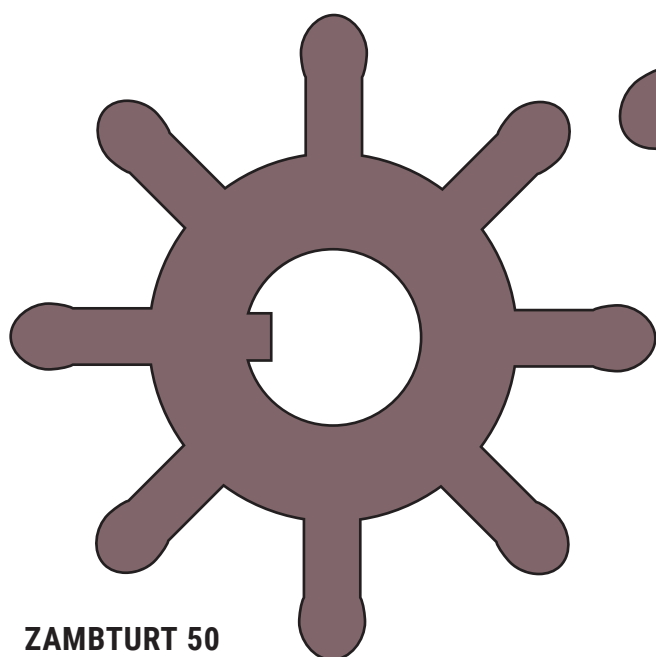
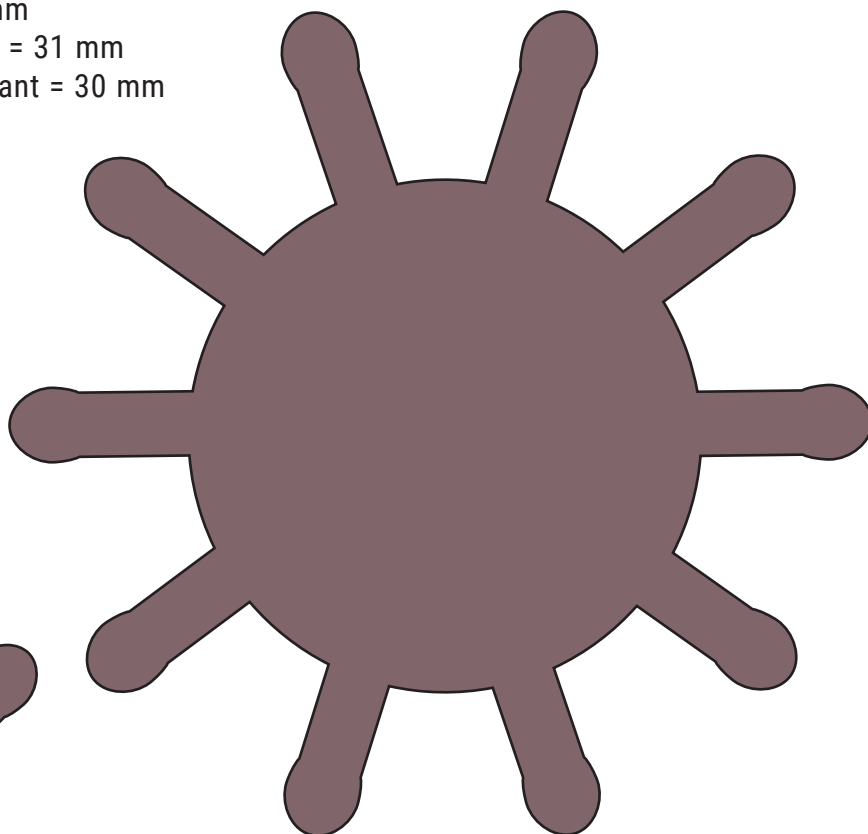
PIÈCES DE POMPE ZAMBELLI

ZAMBTURG 11

Hauteur pôle = 67 mm

Hauteur axe sortant = 31 mm

Ø extérieur axe sortant = 30 mm

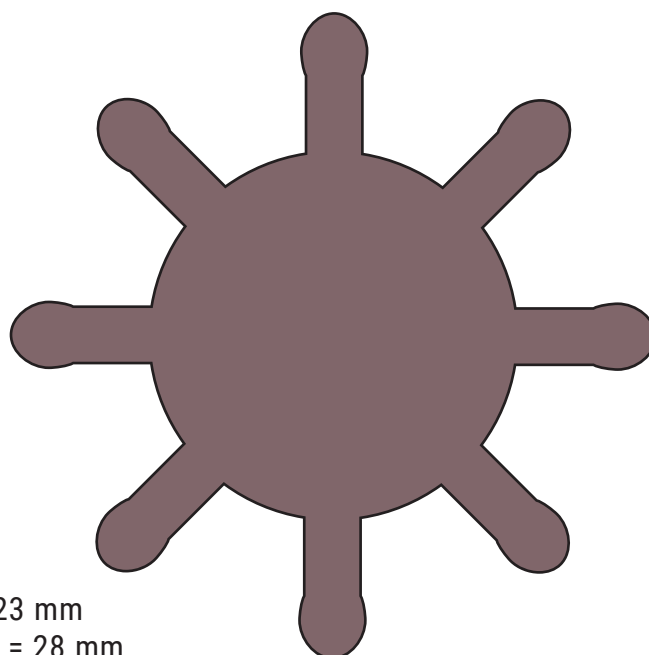


ZAMBTURT 50

Hauteur pôle = 78 mm

Ø externe = 82 mm

Ø trou central = 20 mm



ZAMBTURT 70

Hauteur pôle = 78 mm

Ø externe = 82 mm

Ø trou central = 20 mm

Hauteur axe sortant = 23 mm

Ø extérieur axe sortant = 28 mm



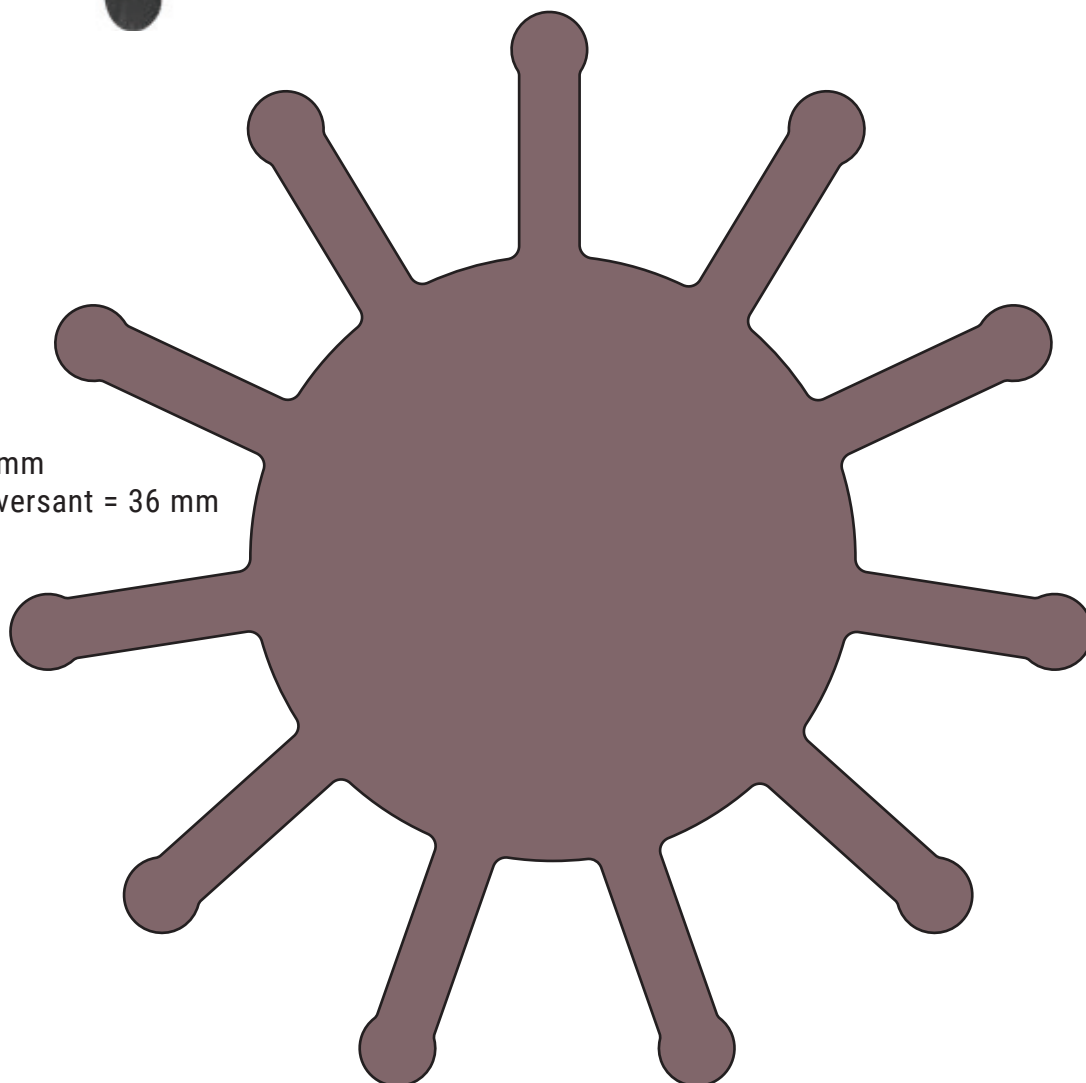
PIÈCES DE POMPE ZAMBELLI



ZAMBTURT 12

Hauteur pôle = 79 mm

Ø extérieur axe traversant = 36 mm

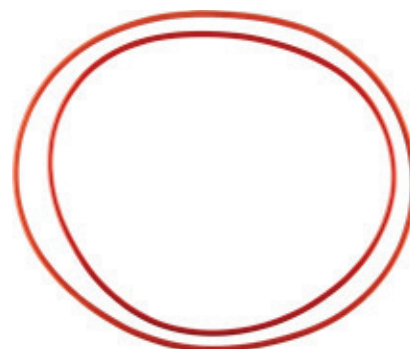




POUR POMPES MANZINI

Joint pour pompe MANZINI

- Calotte en EPDM 80 SH FDA
- Joints et bague en NBR 80 SH
- Joints OR en silicone rouge 70 SH
- Pièces adaptables au produit d'origine



Désignation	Réf.
Calotte EPDM simple L 150	MANZL150 / 3
Calotte EPDM simple L 160	MANZL160 / 3
Joint de boîte à boulet 03559	MANZ03559 / 3
Joint de boîte à boulet 1259	MANZ1259 / 3
Joint de cloche 1260C	MANZ1260C / 3
Joint de cloche 1960C	MANZ1960C / 3
Joint de pressostat tout modèle	MANZPRESS / 3
Joint bride inverseur 3061	MANZ3061 / 3
Joint bride inverseur 1261	MANZ1261 / 3
Joint bride inverseur 03561	MANZ03561 / 3
Joint de couvercle OR 4750	MANZOR4750 / 3
Joint de couvercle OR 4675	MANZOR4675 / 3
Joint de couvercle OR 4775	MANZOR4775 / 3
Bague de fond 1962	MANZ1962 / 3

Jusqu'à épuisement du stock

Boulet Lourd pour Pompe à Piston

- Revêtement en PVC alimentaire
- Température maximale 80°C
- Article vendu par boîte uniquement



Désignation	Conditionnement	Réf. rouge vin
Ø 30	Boîte de 4	BOULET 30 / 3
Ø 35	Boîte de 4	BOULET 35 / 3
Ø 40	Boîte de 4	BOULET 40 / 3
Ø 45	Boîte de 4	BOULET 45 / 3
Ø 50	Boîte de 4	BOULET 50 / 3
Ø 55	Boîte de 4	BOULET 55 / 3
Ø 60	Boîte de 4	BOULET 60 / 3
Ø 65	Boîte de 4	BOULET 65 / 3
Ø 70	Boîte de 4	BOULET 70 / 3
Ø 75	Boîte de 4	BOULET 75 / 3
Ø 80	Boîte de 4	BOULET 80 / 3
Ø 85	Boîte de 4	BOULET 85 / 3
Ø 90	Boîte de 2	BOULET 90 / 3
Ø 95	Boîte de 2	BOULET 95 / 3
Ø 100	Boîte de 2	BOULET 100 / 3

Boulets bleus "spécial alcool" sur demande



Tonnelets Ronds complets avec Bouchon et Robinet



Désignation	Ø (mm)	Hauteur (mm)	Poids (kg)	Réf.
15 litres	24	111	2	TON15L01 / 3
25 litres	32	130	3,50	TON25L01 / 3
50 litres	40	550	3,60	TON50L01 / 3
100 litres	49	740	3,80	TON100L01 / 3
Robinet de recharge 1/4"				ROBPLA01 / 3



➔ 2021 : les cuves grillagées intègrent le FRANCO



Cuve Grillagée sur Palette Plastique

Qualité alimentaire.
Facilement et rapidement transportable.

Désignation	Réf.
Contenance 300 l, vanne moulée sur cuve 80 x 60 x 100 cm	CUVGRI300 / 4
Contenance 600 l 80 x 120 x 100 cm	CUVGRI600 / 4
Contenance 1000 l 80 x 120 x 120 cm	CUVGRI1000 / 4
Vanne de recharge Ø 50 + collier + joint Uniquement pour cuves 600 et 1000 l	VANCUV01 / 4



Raccords Polyéthylène Noir pour Cuve Grillagée

- Pour cuve grillagée de 600-1000 litres.
- Filetage d'entrée femelle S60.
- Avec joint

Ø (de sortie)	Réf.
40 MÂCON	RACADAP3 / 2
50 MÂCON	RACADAP4 / 2
GAS 20x27 (3/4")	RACADAP5 / 2
GAS 26x34 (1")	RACADAP7 / 2



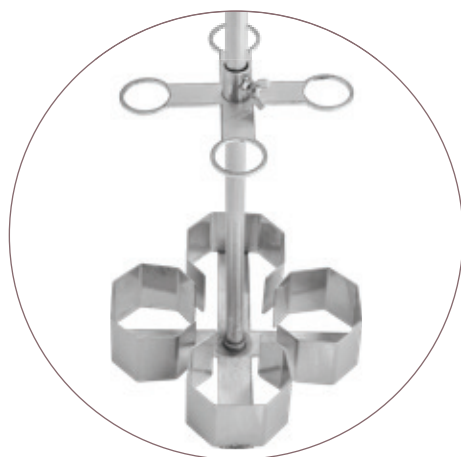


Filtres Reps Inox

- Entièrement réalisés en inox 304 (sauf anneau de fermeture extérieur)
- À raccorder sur la tuyauterie avant embouteillage ou mise en poche souple
- À utiliser sur vins propres
- Rétention assurée par toile inox facilement démontable pour le nettoyage ou le décolmatage
- Boules à grille : \varnothing intérieur 106 mm et \varnothing extérieur 128 mm
- Grilles : \varnothing extérieur 100 mm

Diamètre (Mâle-Femelle MÂCON)	Réf.
40 nu	BOUGRIIN / 3
50 nu	BOUGRI50 / 3
70 nu	BOUGRI70 / 3
25 DIN nu	BOUGRIDIN25 / 3
32 DIN nu	BOUGRIDIN32 / 3
40 DIN nu	BOUGRIDIN40 / 3
50 DIN nu	BOUGRIDIN50 / 3
65 DIN nu	BOUGRIDIN65 / 3
25 SMS nu	BOUGRISMS25 / 3
38 SMS nu	BOUGRISMS38 / 3
51 SMS nu	BOUGRISMS51 / 3
76 SMS nu	BOUGRISMS76 / 3
1" (26X34) GAS	BOUGRIG26 / 3
Grille de 50 μ (avec double grille type "sandwich")	GRIBOULE02 / 3
Grille de 100 μ (avec double grille type "sandwich")	GRIBOULE01 / 3
Grille de 300 μ	GRIBOULE03 / 3
Grille de 530 μ	GRIBOULE00 / 3
Grille de 1000 μ	GRIBOULE10 / 3
Joint Garolla de rechange	JOIREPS / 3
<i>Autres pas type DIN, SMS, FRIEDERICH sur demande</i>	

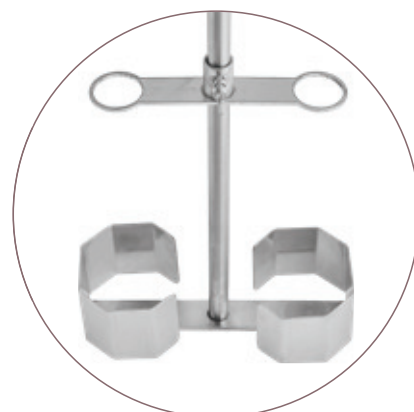




Preneur d'échantillon

- Hauteur 1,50 m
- Coupole de maintien hauteur = 7 cm
- Adapté pour tous formats de bouteilles grâce à son anneau de blocage réglable
- Entièrement réalisé en inox 304

Désignation	Réf.
1 bouteille	PRENECI1 / 1
2 bouteilles	PRENECI2 / 1
3 bouteilles	PRENECI3 / 1
4 bouteilles	PRENECI4 / 1



Pressoir Inox pour Échantillon

Désignation	Réf.
14x14 cm capacité 2 L	PRESSE14 / 3
20x17 cm capacité 5 L	PRESSE20 / 3





Tireuse Linéaire à Chute professionnelle

Machine constituée d'un réservoir régulé par flotteur mécanique inox.
 Réglage des niveaux sur les becs par indexation breveté.
 Option alimentation par pompe inox avec By-Pass monophasé 230V.
 Format : 37,5 cl à 150 cl réglage du support bouteille par cran indexé sur bâti.
 Machine construite entièrement en inox 304.

Bec de tirage Ø 14 mm.

Production horaire :

- 4 becs : 480 l / h

- 6 becs : 720 l / h

Encombrement :

Tireuse châssis bas 4 becs : l 600 x h 700 x p 500 mm

Tireuse châssis haut 4 becs : l 600 x h 1700 x p 500 mm

Tireuse châssis haut 6 becs : l 900 x h 1700 x p 500 mm

2021 : déploiement progressif avec joints spéciaux résistants à l'alcool !

Désignation	Réf.
Châssis bas 4 bouteilles	TIRT4B / 4
Châssis haut 4 bouteilles	TIRT4BH / 4
Châssis haut 6 bouteilles	TIRT6BH / 4
Options :	
Pompe Inox avec bypass	TIRTPOBY / 4
Filtre 20x20 - 20 plateaux	TIRTPOFI / 4



2021 : inclus dans le FRANCO



Filtres 20x20

Les filtres à plaques 20x20 sont réalisés en acier inox AISI 304 et les plaques sont en matériaux noryl à usage alimentaire. Ils sont conçus pour filtrer les vins tranquilles. Sur les modèles standards, le corps de pompe et la turbine sont en inox.

Débit de la pompe 18HI/h

Pression maxi de filtration : 1,2 bar

Désignation	Réf.
20 plateaux 20x20 - JOLLY	FILPL202 / 4
Filtre 20x20 Micro 10 plateaux	FILPL201 / 4





Tireuse inox 304 semi-professionnelle

- Version 3 ou 5 becs inox
- Hauteur de bouteille réglable de 37,5 à 75 cl
- Hauteur de remplissage réglable par mollette
- Flotteur mécanique
- Sortie lisse ø 15



Désignation	Réf.
3 Becs	TIROR301 / 2
5 becs	TIROR401 / 2

Pistolet de Tirage inox 304

- Pistolet avec bouton de blocage pour tirage en cubi
- Entrée vin Mâle GAS 26x34, 1"



Désignation	Réf.
Pistolet long	PISINO 02 / 2
Accessoires adaptables sur notre référence de pistolet :	
Tube anti-mousse pour pistolet	TUBANM 03 / 2
Cône bouteille pour pistolet	CONAMO 02 / 2
Kit joints de rechange pour pistolet ≤ 2017	JOIPISINO / 2
Kit joints de rechange pour pistolet > 2018	JOIPISINO 02 / 2

Raccord à Ligature Réduite

- Inox 316 L - Anti-rétention - Filetage de précision

Diamètre (pas MÂCON)	Réf.
Femelle 40 / Ligature 20	REDFM40M20 / 7
Femelle 40 / Ligature 25	REDFM40M25 / 7
Femelle 40 / Ligature 30	REDFM40M30 / 7
Femelle 50 / Ligature 20	REDFM50M20 / 7
Femelle 50 / Ligature 25	REDFM50M25 / 7
Femelle 50 / Ligature 30	REDFM50M30 / 7
Femelle 3/4" (20x27) / Ligature DN 19	RACPISINO1 / 7
Femelle 1" (26x34) / Ligature DN 19	RACPISINO2 / 7





Pistolet de tirage / ouillage

- Contrôle progressif du débit en appuyant avec 1 doigt seulement.
- Position grand débit en mettant la manette à la verticale.
- Démontage et nettoyage intérieur facile en dévissant la poignée blanche.
- Pistolet en inox 304 avec poignée blanche en PEHD alimentaire.
- Sortie d'écoulement du pistolet en DN 8 mm ce qui permet de réduire la pression du GAZ lors de l'ouillage.
- Raccordement en 15x21 avec possibilité d'une réduction pour tuyau de 10x16 mm.

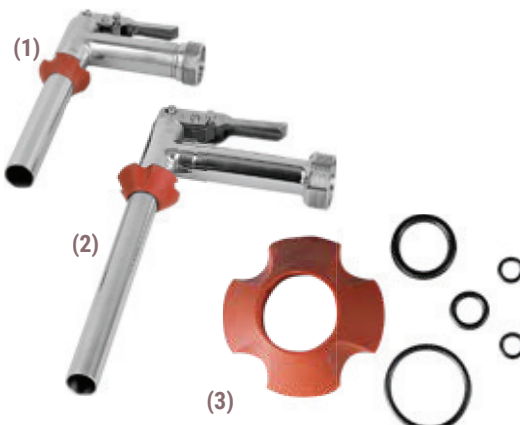
Désignation	Réf.
Pistolet de tirage / ouillage	PISINO 03 / 2



Pistolet Entonneur Inox 304

- Entrée vin Ø 40 MÂCON Mâle.
- Avec bague conique silicone pour trou de bonde et bouton de blocage pour remplissage automatique.

Désignation	Réf.
(1) - Ø 40 mm Grand passage extérieur	PISINOTG / 3
(2) - Ø 28 mm extérieur	PISINOGM / 3
Diam. 28 Extérieur – Entrée Male Gas 1" (26*34)	PISINOGN/3
(3) - Pochette de joints pour Ø 40 mm	PISINOTGJOINT / 3
(3) - Pochette de joints pour Ø 28 mm	PISINOGMJOINT / 3



Robinet Entonneur Inox 316

- Entrée vin Ø 40 MÂCON Mâle
- Vanne papillon tout inox. Avec bague conique silicone pour trou de bonde

Désignation	Réf.
Ø 40 mm extérieur avec poignée	ROBENI40 / 3



Scellé PLASTSEAL pour citerne et container

- Système à lacet lisse, convient à toutes les fermetures
- Fermeture de haute sécurité, sans effort
- Matière Polyéthylène, système de verrouillage breveté
- Grâce à son insert métallique, produits numérotés en série continue

Désignation	Réf.
Rouge Lg 400 mm, le sachet de 100	SCELPLASR / 3
<i>Autres couleurs et personnalisation des scellés sur demande.</i>	

