



## Clé à Raccord Articulée "Universelle"

- Inox 304 L - Finition électrolytique

Désignation	Réf.
Clé pour raccords de 25 à 80 mm	CLEART / 7
Clé pour raccords de 80 à 120 mm	CLEARTGM / 7



## Clé à Raccord "Fixe"

- En inox sans soudure  
- Rayon de courbure parfaitement adapté aux différents diamètres des raccords

Pour MÂCON	Réf.
Ø 40	CLEFORI4 / 2
Ø 50	CLEFORI5 / 2
Ø 70	CLEFORI7 / 2

## Baladeuse flaire 24V avec Verrine

- Poignée en caoutchouc  
- Douille E27 à vis  
- Puissance max 60 W  
- 10 m de câble  
- Livrée avec sa prise 2 pôles  
- Verrine longueur 12 cm

Désignation	Réf.
L'unité	BALORD02 / 3
Par carton de 10	BALORD10 / 3
<b>soit</b>	
Verrine de rechange PM - H = 10 cm	VERBALORD / 3
Verrine de rechange GM - H = 12 cm	VERBALORD2 / 3



## VINO'LED 24 - 360 Bulb

- Ampoule 24 V AC, culot E27 à vis  
- Puissance 7W, 550 lumen  
- Boîte carton individuelle  
- Durée de vie 40 000 heures d'utilisation  
- Conditions de garantie : non garanti aux chocs, aux vissages excessifs, à l'utilisation du voltage non adapté et à la projection d'eau

Désignation	Réf.
L'unité	AMP24LED / 3
Par paquet de 10 pièces	AMP24LED10 / 3



➔ 40 000 h d'utilisation  
7 W LED = 60 W en incandescent



## Prise 24V GEWISS



Désignation	Réf.
2 pôles	PRIMML00 / 3

## Prises et câbles électriques

- Prises mâles en caoutchouc noir conforme à l'utilisation en cave
- Câble souple classe H07 RNF - 16A, conforme à l'utilisation en cave



Désignation	Réf.
Prise 220V Male 2P+T CC noir	PRIM220VCC / 3
Prise 380V Male 3P+T CC noir	PRIM380VCC / 3

## Prises électriques



Désignation	FICHE 16-32A MOBILE IP44 - 4X32 A	FICHE TBT PCE 2X16A 24V	PRISE 16A-32A SAILLIE IP44 - 4X16 A	PRISE 16-32A MOBILE IP44 - 4X16 A	PRISE 16-32A MOBILE IP44 - 4X32 A
Réf.	PRIMML01 / 3	PRIMML02 / 3	PRIMML03 / 3	PRIMML04 / 3	PRIMML05 / 3
Euro H.T.	21,06	16,16	30,46	19,56	25,85
Caractéristiques	400 V 50/60 Hz mm Fiche PCE	24 V 50/60 Hz mm Fiche TBT PCE	400 V 50/60 Hz mm Fiche PCE	400 V PRISE 16-32A MOBILE IP44	400 V PRISE 16-32A MOBILE IP44

## Lampe LED ST30+1 - Étanchéité IP68

D'une prise en main confortable, cette lampe LED robuste, incluant son socle chargeur, trouvera son usage à l'intérieur des caves ainsi que partout ailleurs dans la cave

- Chargement par induction
- 30 LED blanches sur la face d'éclairage, + une LED pour l'éclairage torche
- Équipée d'un crochet, flexible, rotation à 360°
- Fixation sur des surfaces métalliques grâce à un puissant aimant moulé dans le corps
- Indice de protection : IP 68, étanche à l'immersion
- Autonomie : ± 4 heures, temps de charge : ± 4 heures



Désignation	Réf.
L'unité	BALLED02 / 3
Le carton de 10 unités	BALLED11 / 3

## VINOSPOT'LED

- Rechargeable avec chargeur secteur 203 V et chargeur 12 VDC
- Puissance 20 W LED - 1600 Lumen
- Charge 5 heures / utilisation 3 heures
- Sur socle orientable verticalement
- Indice de protection : IP 65, non étanche à l'immersion
- Dimensions : 215x185x190 mm / Poids 164 grs



Désignation	Réf.
L'unité	VINOSPOT20 / 2
Le carton de 6 unités	VINOSPOT206 / 2



## Lampe LED Bi-Face VL 30

- 2 faces d'éclairage 30 LED
- Classe d'étanchéité IP 68, étanche à l'immersion
- Résistant aux chocs selon l'indice IK 10
- Autonomie = +/- 5 heures, temps de charge +/- 2 heures
- Livré avec son chargeur secteur

Désignation	Réf.
L'unité	LAMPVL30BI / 3
Le carton de 12 unités	LAMPVL30BI12 / 3



## Lampe Frontale LED PRO Series H8 à piles

- Éclairage LED – 180 Lumen
- Lampe frontale durable et légère
- Fonction zoom
- 3 modes d'éclairage : faisceau 100 %, faisceau 50%, flash
- Angle de faisceau ajustable (4 angles, max. 80°)
- Confort d'utilisation : sangle élastique, tampon de protection

Désignation	Réf.
Lampe frontale H8	LAMPFH8 / 3



## Lampe Frontale LED PRO Series H2R rechargeable IP65

- Éclairage LED variable de 82 à 420 Lumen
- Batterie lithium rechargeable 2600 mAh
- Durée d'utilisation 8 heures en faisceau max., 16 heures en faisceau faible
- Distance de faisceau 150 m, largeur 1,6 m à 1 m de distance
- Lampe frontale très longue durée et légère
- Confort d'utilisation : sangle élastique, tampon de protection

Désignation	Réf.
Lampe frontale H2R rechargeable IP65	LAMPFH2 / 3





## Ardoises Adhésives pour Cuve

- Dimensions : 180x170 mm

Désignation	Réf.
Noire le paquet de 30 pour écrire à la craie	ARDCUVE01 / 3
Blanche le paquet de 30 pour écrire au marqueur type Velleda.	ARDCUVE02 / 3



## Ardoise naturelle cadre bois pour cuve

- Dimensions : 180x260 mm
- En pierre, cadre en bois
- Trous en suspension
- 2 faces grises dont une face quadrillée (10x10 mm)

Désignation	Réf.
L'unité	ARDNATBO1 / 3
Le paquet de 25 unités	ARDNATBO125 / 3



## Feutres craie effaçables

- Crayon pointe fine pour marquage sur ardoises, PVC blanc, verres, miroirs
- Résiste à l'eau de pluie mais s'efface facilement avec un chiffon ou une éponge humide tiède

Coloris-conditionnement	Réf.
Blanc, la boîte de 12 unités	FEUTRBLC / 3
Blanc, blister de 2 crayons	FEUTRBLCBLIST / 3





Pour réparation de la surface extérieure !



## Gebsofer

- Pour réparation de cuve
- Mat de verre non tissé. Fil de verre
- Résine polyester armée de fibre de verre
- Résine polyester d'imprégnation pour mat de verre

Désignation	Réf.
Mat de verre sachet 1m 2	GEBSOFER01 / 3
Résine imprégnation bidon de 500 ml	GEBSOFER03 / 3
Résine armée boîte 1 kg	GEBSOFER02 / 3

Nous déclinons toute responsabilité engagée en cas d'utilisation au contact direct ou indirect du liquide (vin, mout) et à l'application à l'intérieur des cuves. Charge au vendeur d'avoir précisé cela à l'utilisateur final.

Jusqu'à épuisement des stocks : gamme arrêtée par le fabricant.



## DEPRO CHOC revêtement EPOXY agréé Alimentaire



- Résine Epoxy Email glacé sans solvant pour la protection interne des cuves (Enologiques béton ou acier)
- Spécialement destiné au contact alimentaire prolongé avec des liquides : vins, boissons douces ou alcoolisées titrant jusqu'à 25° GL
- Conforme à la directive 2002/16/CE du 20 février 2002
- Conforme au règlement EU n° 852 du 29 avril 2004 relatif à l'hygiène en milieu alimentaire
- Application à froid

Désignation	Réf.
DEPRO CHOC CONTACT en kit de 100 Gr	DEPROCHOC / 4
DEPRO CHOC CONTACT pot de 1 kg	DEPROCHOC1K / 4

Garanti sans Phtalates, conforme au règlement UE n°10/2011.



## Peinture AGROFER spécial contact Alimentaire



- Usage sur bennes à vendanges – conquets - vis sans fin, bacs en résine-fibre
- Anti-corrosion pour fer et bois
- Protection pour contact alimentaire temporaire
- Conforme au règlement 2011/10/UE relatif à l'hygiène en milieu alimentaire
- Application à la brosse, pinceau, rouleau ou pistolet
- Rendement : 7 à 9 m2 au Kg selon le support

Désignation	Réf.
DEPRO AGROFER NF colisage de 6 pots x 1Kg Aspect brillant Brun rouge	AGROFER01 / 4
DEPRO AGROFER NF colisage de 6 pots x 1Kg Aspect brillant Blanc cassé	AGROFER02 / 4



# ACCESSOIRES DE CAVE



**Modèle renforcé, résistance à 8 bars de pression**



## Déboucheuse Pneumatique à aiguille Vinolia

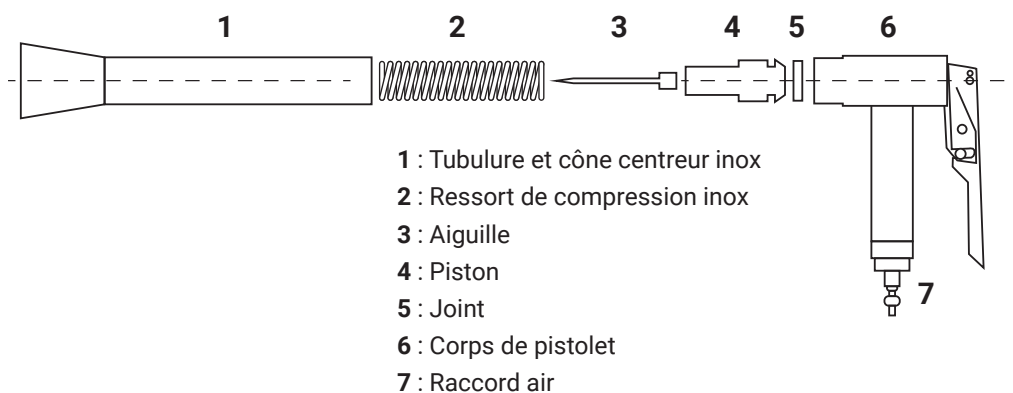
- Rendement théorique : 400 – 500 Bouteilles / heure
- Respecter la pression d'utilisation : MINIMUM 6 Bars / MAXIMUM 8 Bars
- Les bouteilles à déboucher doivent être en casier ou autre conditionnement posé au sol afin de maintenir les bouteilles stable. NE JAMAIS DEBOUCHER DE BOUTEILLE NON CONDITONNEE EN CASIER : RISQUE D'ECLATEMENT DE LA BOUTEILLE
- Pièces Détachées sur demande.

Désignation	Réf.
Déboucheuse pneumatique à aiguille	DEBTO02 / 4
Aiguille de rechange	AIGUIDEB / 2



## Pièces détachées pour la Déboucheuse pneumatique VINOLIA

Désignation	Réf.
Joint EVUM pour pistolet DEBTO02 - N° 5	DEBTOJOINT5 / 4
Piston pour pistolet DEBTO02 - N° 4	DEBTOPISTON / 4
Ressort piston pour DEBTO02	DEPTORESSORT / 4



**Nous conseillons la prise en charge SAV par retour chez VINOLIA pour changement des pièces détachées pour garantir le test de la résistance à la pression en usine. Dans le cas contraire, nous déclinons toute responsabilité suite à un éventuel montage incorrect.**



**SCHIELÉ**  
VINICOLE



## Déboucheuse Rapid 10

Déboucheuse à main professionnelle pour la cave. L'outil du professionnel et de l'amateur exigeant. Exécution soignée et robuste. Présentation élégante entièrement nickelée. Bague de protection sur la vrille.

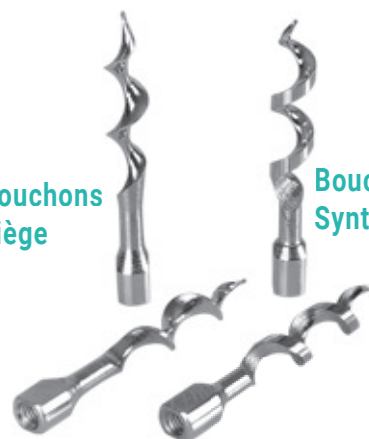
Désignation	Réf.
Déboucheuse Rapid 10 avec mèche synthétique	DEBRAP10 / 4

## Mèches de rechange pour Rapid 10

Désignation	Réf.
Bouchons classiques	MECRAP10 / 4
Bouchons synthétiques	MECRAP11 / 4

Bouchons  
Liège

Bouchons  
Synthétiques



## BOUCHEUSE RAPID

- ▶ Bouchage professionnel très précis et fiable.
- ▶ Compresseur à quatre mors avec double guidage vertical du poinçon.
- ▶ Conception répondant aux plus hautes exigences.
- ▶ Machine robuste, facilement transportable.

## Boucheuse Rapid 15

- Pour bouteille 75 cl : Hauteur maxi bouteille 330 mm
- Pour bouchon lièges et synthétiques
- Bouchage très précis et fiable : compresseur à 4 mors

Désignation	Réf.
Boucheuse Rapid 15 nouveau modèle	BOURAP15 / 4

RAPID 15  
75 cl



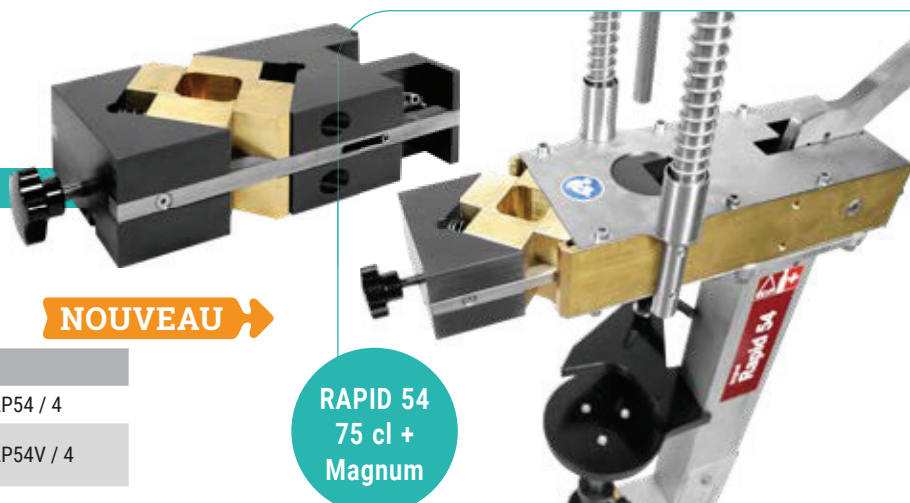
## Boucheuse Rapid 54

- Pour bouteille 75 cl et Magnum : Hauteur maxi bouteille 330 mm
- Compresseur à 4 mors échangeables
- Compression Ø 16 (standard) ou 18 - 20 mm
- Pour bouchon lièges et synthétiques
- Hygiénique : compresseur à 4 mors amovibles

**NOUVEAU** →

Désignation	Réf.
Boucheuse Rapid 54 nouveau modèle	BOURAP54 / 4
Boucheuse Rapid 54 nouveau modèle avec dispositif de vide	BOURAP54V / 4

RAPID 54  
75 cl +  
Magnum





Les PLANS VERRIERS ainsi que la dimension des bouchons  
**SONT INDISPENSABLES À LA DEMANDE DE PRIX**

Prix pouvant être variables suivant bouteille(s) et bouchons(s).

## Boucheuse Rapid 55

- Pour bouteille DOUBLE-MAGNUM et + : Hauteur Maxi Bouteille 570 mm
- Compresseur à 4 mors échangeables
- Compression Ø 16 - 18 - 20 - 22 - 24 - 27 mm
- Pour bouchon lièges et synthétiques
- Hygiénique : compresseur à 4 mors amovibles
- OPTION VIDE D'AIR (sur demande)
- Les PLANS VERRIERS ainsi que la dimension des bouchons sont indispensables à la commande
- Uniquement sur commande / Prix départ Villefranche

Uniquement sur commande

**RAPID 55**  
Dble Magnum  
et +



Désignation	Réf.
Boucheuse Rapid 55 nouveau modèle	BOURAP55 / 4
Compresseur supplémentaire Rapid 55	COMPRES55 / 4

## Boucheuse Rapid 56

- MULTI - FORMATS : Hauteur Maxi Bouteille 570 mm
- Compresseur à 4 mors échangeables
- Compression Ø 16 - 18 - 20 - 23 - 25 - 27 - 29 mm
- Ressort de la sellette réglable selon le poids de la bouteille
- OPTION VIDE D'AIR (sur demande)
- Les PLANS VERRIERS ainsi que la dimension des bouchons sont indispensables à la commande.
- Uniquement sur commande / Prix départ Villefranche

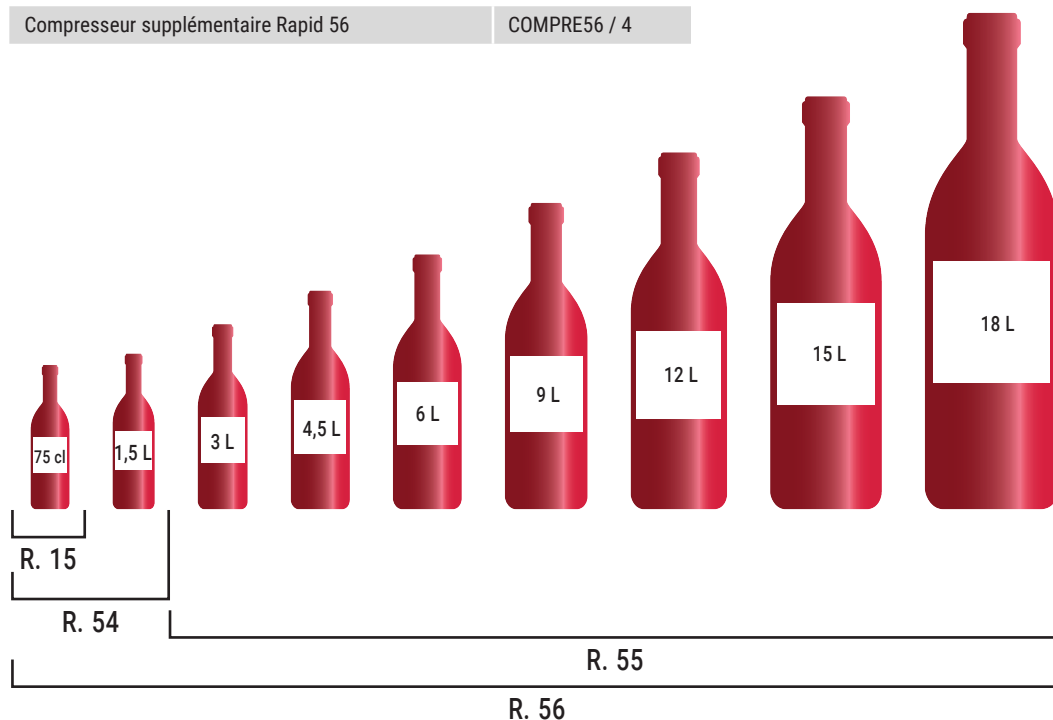
Uniquement sur commande

**RAPID 56**  
multi  
formats



Idéale pour les gros volumes

Désignation	Réf.
Boucheuse Rapid 56 nouveau modèle	BOURAP56 / 4
Compresseur supplémentaire Rapid 56	COMPRES56 / 4







## Boucheuse Economique Inox à mors Polyéthylène

- Dispositif de bouchage à quatre mâchoires en polyéthylène
- Bâti stable en acier inoxydable
- Plateau porte-bouteille réglable en hauteur

Réf.	BOUUNIV03 / 4	BOUUNIV04 / 4
Capacité	3 - 5 - 9 - 12 - 18 l	37,5 - 50 - 75 cl - 1 - 1,5 l

### Format Bouteilles

Base Bouteille	200 mm Maximum	110 mm Maximum
Diam Intérieur Goulot (A)	22 mm Minimum	17 mm Minimum
Diam Extérieur Goulot (B)	43 mm Maximum	30 mm Maximum
Plage de Hauteurs (H)	de 400 à 790 mm	de 240 à 400 mm
Poids à vide (D)	17 kg	13 kg

### Format Bouchons

Diamètre (D)	de 30 à 37 mm	de 22 à 26 mm
Hauteur Max (H)	55 mm Maximum	45 mm Maximum

## Boucheuse économique

- Boucheuse sur pieds en acier peint Époxy rouge

Désignation	Réf.
Boucheuse 4 mors nylon	BOU4MONY / 3

## Pince à Bib

- Pince pour robinet de Bag in Box

Désignation	Réf.
Pince à Bib	PINBIB01 / 3

## Connecteur standard VITOP

- Raccordement rapide, économique et fiable sur les systèmes de distribution
- Étanchéité garantie grâce à un joint et par une valve anti-retour

Désignation	Réf.
L'unité	VITOP01 / 3
Par 10 pièces, l'unité	VITOP10 / 3

## Capsuleuse Couronne

- Modèle lourd, la tête est équipée d'un aimant pour positionner la capsule
- Sur pied en fonte pour capsule Ø 26 et 29 mm

Désignation	Réf.
Capsuleuse Couronne	CAPCOUPR / 3

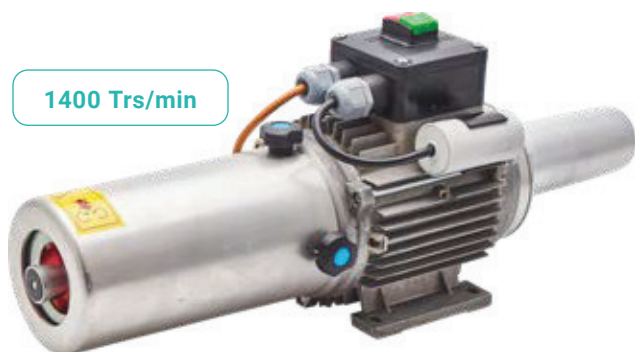
## Pièces de rechange de la Capsuleuse Couronne

Désignation	Réf.
(1) - Socle en fonte	CAPCOUPR-SOCLÉ / 4
(2) - Support bouteille PVC noir	CAPCOUPR-SUPP / 4
(3) - Ressort de tête	CAPCOUPR-RESS / 4
(4) - Aimant de tête	CAPCOUPR-AIMAN / 4
(5) - Tête Diam 26 mm de rechange	CAPCOUPR-T26 / 4
(6) - Tête Diam 29 mm de rechange	CAPCOUPR-T29 / 4
(7) - Ressort de colonne	CAPCOUPR-RESCOL / 4





1400 Trs/min



2800 Trs/min



## Capsulateur

- Capsulateur manuel à galets pour capsules polyaminées, aluminium et étain
- Pour bouteille hauteur mini 180 mm, maxi 360 mm
- Longueur maxi des capsules 60 mm
- Poids 28 Kgs l'unité
- Mandrin de roulage avec pression réglable

Désignation	Réf.
Capsulateur 380V - 1400 trs/mn	CAPSUL15 / 4
Capsulateur 220V - 1400 trs/mn	CAPSUL16 / 4
Capsulateur 380V - 2800 trs/mn	CAPSUL17 / 4
<b>Option :</b>	
Préplisseur seul	PREPLCIP / 4
Support de table seul	PLASUPCI / 4



## Pièces de rechange pour Capsulateur

Désignation	Réf.
(1) - Galet jaune « standard », le sachet de 6	GALEJ / 4
(2) - Galet rouge « dur », le sachet de 6	GALER / 4
(3) - Caoutchouc de serrage, le sachet de 4	CAHSER / 4
(4) - Élastique de préplisseur, le sachet de 4	ELASPREP / 4
(5) - Ressort de rappel pour sertisseuse, l'unité	RESSCIRIO / 4
(6) - Caoutchouc de serrage pour modèle 2800 trs, le sachet de 4	CAHSER28 / 4



## Pièces de rechange pour Capsulateur TOSA

Désignation	Réf.
Jeu de galets verts, le sachet de 6	GALEV / 4
Ressort de rappel TOSA	RESSTOSA / 4





## Fondoir à Cire ou Gomme Laquée

Dispositif de scellage par immersion dans une cuve séparée conçue pour amener et maintenir des liquides (gomme laquée ou cire à cacheter) à des températures constantes et prédéterminées. Il peut également être utilisé pour amener des liquides à des températures constantes prédéterminées.

### INFORMATIONS TECHNIQUES

- Alimentation 220V
- Puissance 500W
- Structure et récipient en acier chromé, manche isolé, équipé d'un thermostat de précision
- Norme CE, article disposant d'un numéro de série

Désignation	Réf.
	POTCHAUF4 / 3
Option : Pot Supplémentaire Acier Chromé	POTCHAUF1 / 3



## Décolle étiquettes

- Permet le décollage de tous les adhésifs et élimine les résidus de colle

Désignation	Réf.
Le carton de 12 unités	DECOLET1 / 3



Efficace sur multi-supports

## Destick Étiquettes, en bidon de 5 litres

- Permet de décoller facilement les étiquettes sans grattoir, sans alcool à brûler ou sans acéto
- Liquide transparent et incolore, point Éclair : supérieur à 62° C
- Produit réutilisable plusieurs fois jusqu'à saturation de colle
- Ce produit peut-être utilisé sur des matériaux au contact d'aliments, néanmoins le contact avec le bouchon est déconseillé

Désignation	Réf.
Le bidon de 5 litres, pour étiquettes auto-adhésives	DESTICK5L / 4
Le bidon de 5 litres, pour étiquettes plastifiées	DESTICK5P / 4

Vendu au Bidon



## Colle CX30

- Colle prête à l'emploi et adaptée à tous types d'étiquettes posées à la main ou en machine
- Vendue en 2l et 5 litres, 30gr / L de colle en paillettes. Stocker hors gel

Désignation	Réf.
Le bidon de 2 litres	COLCX302 / 3
Le bidon de 5 litres	COLCX305 / 3



## Assiette PVC alimentaire

- S'utilise comme flotteur sur le haut de la cuve
- Récipient pour le métabisulfite de potassium
- Technique efficace pour éradiquer et éviter la prolifération de la fleur
- Produit de classe Alimentaire, coloris blanc

Désignation	Réf.
Ø 218 mm, le paquet de 10	ASSAGIL01 / 3





## Pelle à Poudre et à Moût

Capacité	Réf.
500 ml, coloris blanc	PELPO500 / 3
Multi-usage, coloris rouge ou blanc	PELECOMU / 3

N.B. : selon disponibilité en stock



2022 : déploiement progressif version blanche

## Traine-Sac Pliant

- Entièrement repliable
- Portée : jusqu'à 110 kg
- Plan de chargement : 240 x 270 mm
- En acier zingué, sur roues gonflables Ø260 mm
- Poids : 9 kg



Largeur	Hauteur	Profondeur	Réf.
560mm	plié 670 mm déplié 1120 mm	plié 290 mm déplié 520 mm	TRASAZ01 / 3
Roue gonflable de rechange			ROUETRAI / 3



## Sertisseuse thermique de table

Grâce au toboggan dont elle est équipée, les bouteilles sont introduites et enlevées avec une extrême facilité et rapidité. Les capsules thermorétractables adhèrent parfaitement au verre de la bouteille en lui donnant une note unique d'élégance et de professionnalisme. L'application des capsules est extrêmement facilitée par l'utilisation du capsulateur à résistance électrique. Il suffit de poser la bouteille sur le traîneau et de la faire glisser vers le haut. En quelques instants, l'opération sera parfaitement réalisée.

### INFORMATIONS TECHNIQUES

- Alimentation : 220V
- Puissance 800W
- Composition : Acier inoxydable
- Équipée d'une grille de protection autour de la résistance, interrupteur marche/arrêt
- Norme CE, article disposant d'un numéro de série

Désignation	Réf.
Standard	CAPTHEIM / 3
Avec Thermorégulateur	CAPTHEIQ / 3



## Sertisseuse thermique manuelle

Sa particularité réside dans le système de ventilation qui achemine l'air chaud vers le bas. Extrêmement rapide et professionnelle, pratique et maniable.

### INFORMATIONS TECHNIQUES

- Alimentation : 220V
- Puissance 1000W
- Composition : Acier Chromé
- Équipée de ventilation électrique, poignée isolante, interrupteur à trois positions (off/refroidissement/utilisation)
- Norme CE, article disposant d'un numéro de série

Réf.
CAPTHE07 / 3



# ACCESSOIRES DE CAVE



**SCHIELÉ**  
VINICOLE

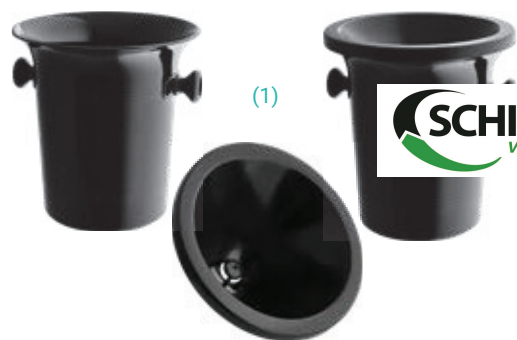
## Crachoir pour Stand ou Comptoir

- Crachoir noir

Désignation	Réf.
-------------	------

(1) - Le carton de 6 pièces indissociables, version acrylique	CRACHOIA / 3
---	--------------

(2) - Le carton de 6 mini crachoirs en ABS	CRACHOIAMINI / 3
--	------------------



## Verres INAO

- Contenance 21 cl, cristallin

Désignation	Réf.
-------------	------

La boîte de 6 verres	VERRINAO / 3
----------------------	--------------

Verre à dégustation type "INAO" laqué noir. La boîte de 6 verres	VERRNOIR / 3
--	--------------

*Jusqu'à épuisement du stock*



## Chaussette de dégustation Blind Tasting Sleeve®

- Chaussette moderne et originale qui s'enfile sur la bouteille permettant ainsi de faire des dégustations à l'aveugle
- Possibilité d'un conditionnement par boîte de 4 chaussettes, panachées en différentes couleurs permettant d'éviter la numérotation des bouteilles

Désignation	Réf.
-------------	------

Chaussette unitaire, noire	CHAUSSN / 3
----------------------------	-------------

Boîte de 4 chaussettes panachées	CHAUSSBOX / 3
----------------------------------	---------------



## Stop gouttes DropStop

- Pochette cristal de 4 DropStop

Désignation	Réf.
-------------	------

La pochette	DROPSTOP01 / 3
-------------	----------------

*Jusqu'à épuisement du stock*





## ÉpINETTE à Vendange Lames Inox

Désignation	Réf.
ÉpINETTE bouts ronds, la boîte de 20	EPILAM01 / 3



## Fouet Inox

- Longueur 50 cm 8 fils
- Idéal pour levain, bentonite...

Désignation	Réf.
<b>Le lot de 2 pièces</b>	FOUIN001 / 3



2021 : nouveau conditionnement par 2 unités



## HÉRISSEON à Bouteille Plastique

- Égoutte 81 bouteilles. Système avec poignée
- Ensemble stable et démontable

Désignation	Réf.
	HERPLA01 / 3



## DÉROULEUR d'Adhésif H11-CP

- Dérouleur pour ruban adhésif avec frein
- Pour adhésif largeur 50 mm, mandrin 76 mm
- Protège lame

Désignation	Réf.
	DERPLA01 / 3



## PANIER Plastique pour transport de bouteilles

- Colori rouge
- Empilable à vide

Désignation	Réf.
6 bouteilles 37,5 - 75 cl	PANPLA06 / 3
4 bouteilles format magnum 1,5L	PANPLA1M / 3



## RUBAN PTFE Standard

- Pour l'étanchéité des raccords filetés mécaniques
- Densité 30g / m2
- Longueur = 12mm x 12 m

Désignation	Réf.
En pack de 10	ROULPTFE / 3





## Pompe à graisse Standard

- Pression de travail 450 Bars, agrafe 4 mors
- Flexible Rilsan lg 300 mm, vis de purge
- Système avec piston et loquet de blocage

Désignation	Réf.
Pompe à graisse manuelle	CARPOMP00 / 2

## Graisse Alimentaire STD Translucide



- Neutre, contact alimentaire
- Compatible avec la pompe système ressort STD (pour le format cartouche)

Désignation	Réf.
la cartouche de 400 g	CARGRA01 / 2
le carton de 24 cartouches de 400 g	CARGRA01CART / 2
le pot de 1 kg	CARGRA03 / 2
le carton de 12 pots de 1 kg	CARGRA03CART / 2



## Huile et graisse alimentaire



- Graisse : contact alimentaire blanche. Aérosol 520ml
- Huile : contact alimentaire incolore, inodore - Aérosol 520ml - Norme CODE

Désignation	Réf.
Graisse, le carton de 12 aérosols	GRAIAL01 / 3
Huile, le carton de 12 aérosols	HUIAL01 / 3



# ACCESSOIRES DE CAVE



## Graisse bâton pour Pressoir



Désignation	Réf.
Boîte de 25 bâtons PM alimentaire	GRABAT01 / 3
Boîte de 35 bâtons GM alimentaire	GRABAP01 / 3
Boîte de 35 bâtons PM alimentaire	GRABAV01 / 3



## Graisse silicone VANNES ET ROBINET



Graisse 100% silicone - Inorganique - Blanche / translucide - Homologation FDA - NSF 51 - NSF 61 - Tube de 100 gr - Température d'utilisation -40°C / +200°C

Désignation	Réf.
MOLYKOTE 111, le tube	MOLYK111 / 3
MOLYKOTE 111, la cartouche de 400 grs	MOLYK111400G / 3

Jusqu'à épuisement du stock



## Mastic Silicone alimentaire



- Cartouche de 90 ou 310 ml, translucide sur base acétique
- Idéal pour le collage des joints de porte, de trappe et de plafond
- Résistance à la traction 2,3 MPa / 540%
- Temps de formation de peau 7 min
- Polyvalent avec homologations FDA, NSF 51, NSF 61 et UL94-HB
- Température d'utilisation -60°C/+180°C

Désignation	Réf.
DOW CORNING 732, le tube de 90 ml	MASTSIL100 / 3
DOW CORNING 732, le tube de 310 ml	MASTSIL101 / 3



## Colle Technique Néoprène

- Tube de 125 ml, jaune-brun, sans toluène
- Maximum 80°C, temps ouvert 35 min
- Polymérisation totale 24 h
- Assemblage de caoutchouc, mousses PU, plastiques, métaux
- Rendement entre 140gr/m2 et 160gr/m2 selon le support

Désignation	Réf.
COLLE N-FIX	COLLNFIX / 3







## Fourche



100% alimentaire et monobloc avec grand manche et poignée ergonomique. Dents épaisses et robustes à la base. En polypropylène. Ne raye pas les cuves. Hygiénique, aucune rétention possible et facilement lavable.

Réf.

FOUVIKAN / 2



## Croc



100% alimentaire en polypropylène très robuste. Démontable et livré avec manche selon la référence choisie. Hygiénique et facilement lavable. Le manche peut être réutilisé avec la gamme de brosses et raclettes.

Désignation

Réf.

Avec manche fibre 1300 mm

CROVIKAN / 2

Avec manche alu 1500 mm

CROVIKAL / 2

Croc seul (sans manche)

CROVIKA2 / 2





## Pelle à Raisin et Ajourée



Monobloc avec grand manche droit ou ergonomique. En polypropylène. H 1230 mm.  
Le manche de la pelle grand godet est renforcé à l'intérieur par un tube en aluminium qui lui donne une grande résistance

Version Ajourée avec perforations permettant ainsi de ne conserver dans le godet que les parties solides et laissant les jus s'écouler.

Désignation	Réf.
Petit godet 34 x 27 cm	PELPOLPL / 2
Grand godet 38 x 34 cm	PELPOLGL / 2
Grand godet Ajouré 38 x 34 cm	PELPOLAJ / 2



## Seau Plastique Eco 17 litres



Alimentaire, 17 litres, blanc, ø 34xH62 cm, anse, avec poignée, bec verseur, gradué.

Contenance	Réf.
17 L	SEABEV 01 / 3
17 L - par 10 pièces	SEABEV 10 / 3



*Innovation 2021 :  
capacité accrue*