



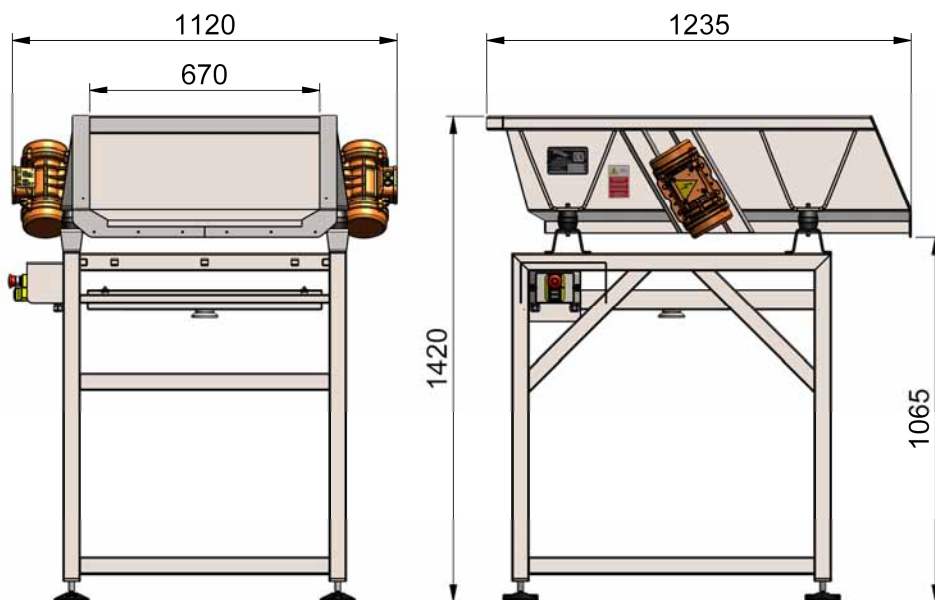
TAVOLO VIBRANTE DOSATORE TVI

Posizionato prima del tavolo selezione, il **TVI** permette di dosare e distribuire l'uva in maniera uniforme favorendo la cernita del prodotto. L'avanzamento dell'uva avviene grazie alla vibrazione del piano orizzontale, che essendo forato (Fig. 1), permette di recu-

perare il mosto in eccedenza ed effettuare una prima pulizia dell'uva (Fig. 2). Il **TVI** può essere inoltre utilizzato prima della diraspatrice per alimentare l'uva in modo costante ed uniforme.

È possibile dotare il **TVI** di variatore elettronico di velocità (inverter) (Fig.3) onde poter variare in modo immediato la velocità di avanzamento del prodotto in lavorazione.

TVI	
Potenza installata [kW]	0,34
Produzione oraria [t/h]	2÷10
Peso macchina [kg]	145



VIBRATING SORTING TABLE TV1

It is set before the sorting table, TV1 allows the grape to be measured out and arranged uniformly, helping the product selection. Grapes move forward thanks to the horizontal plate vibration; the plate is bored

(pic.1) and it allows to get the exceeding must back and to carry out the first grape cleaning (pic.2). TV1 can also be used before the grape stalk removal to add grapes constantly and uniformly.

It is possible to equip TV1 with an electronic speed variator (inverter) (pic. 3) in order to immediately modify the forwarding speed of the handled product.



TABLE DOSEUR VIBRANT TV1

Positionnée avant la table de tri, la TV1 permet de doser et distribuer le raisin de façon uniforme, pour favoriser le tri du produit. L'avancement du raisin se fait grâce à la vibration du plan horizontal qui, troué

sur sa longueur (Fig.1), permet de récupérer le moût en excédent et d'effectuer un premier nettoyage du raisin (Fig. 2). La TV1 peut être encore utilisée avant l'égrappoir pour alimenter le raisin de façon constante et uniforme.

Il est possible de pourvoir le TV1 d'un variateur électronique de vitesse (inverter) (Fig. 3) pour varier immédiatement la vitesse d'avancement du produit en chantier.



ZUFUHRRÜTTELTISCH TV1

Vor den Sortiertisch gestellt, erlaubt das Modell TV1, die Weintrauben gleichmäßig zu dosieren und zu verteilen, was die Produktsortierung begünstigt. Der Vorschub der Weintrauben erfolgt durch die Schwingung der waagrecht Platte, die dank ihrer in

gelochten Oberfläche (Abb. 1) die Wiedergewinnung der überschüssigen Maische sowie eine erste Traubenreinigung erlaubt (Abb. 2). Außerdem kann der schwingende Dosiertisch auch für eine andauernde und gleichmäßige Zufuhr der Weintrauben genutzt werden, falls er vor eine

Abbermaschine gestellt wird. Es ist zudem möglich, den Rüttler TV1 mit einem elektronischen Geschwindigkeitsregler (Inverter) (Abb.3) auszustatten, um auf direkte Weise das Fortlaufgeschwindigkeit des Produkts zu regeln.



MESA VIBRATÓRIA DOSEADORA TV1

Posicionada antes da mesa de escolha, a TV1 permite dosar e distribuir a uva de um modo uniforme favorecendo a selecção do produto. O avanço da uva é efectuado graças à vibração do plano horizontal,

que sendo perfurado (Fig.1), permite recuperar o mosto em excesso e efectuar uma primeira limpeza da uva (Fig. 2). A TV1 pode também ser utilizada antes do despalilladora para proveer de uva em modo constante e uniforme.

É possível dotar a TV1 de um variador electrónico de velocidade (inverter) (Fig. 3) podendo assim variar de modo imediato a velocidade de avanço do produto.



MESA VIBRANTE DOSIFICADORA TV1

Situado antes de la mesa de selección, TV1 permite, dosificar y distribuir uniformemente los racimos de uvas, favoreciendo la selección del producto. El avance de la uva es por una vibración del piano

horizontal, que es alzado (Fig. 1), permite recoger el mosto excedente y efectuar una primera limpieza de las uvas (Fig. 2). La TV1 además puede ser utilizada antes la despalilladora para proveer de uva en un modo constante y uniforme.

Es posible dotar la TV1 con variador electrónico de velocidad (Fig. 3) que permite la fácil variación de velocidad del avance del producto.