

BENNES À VIS (SORTIE DIRECTE)

AVEC GOULOTTE OENOLOGIQUE

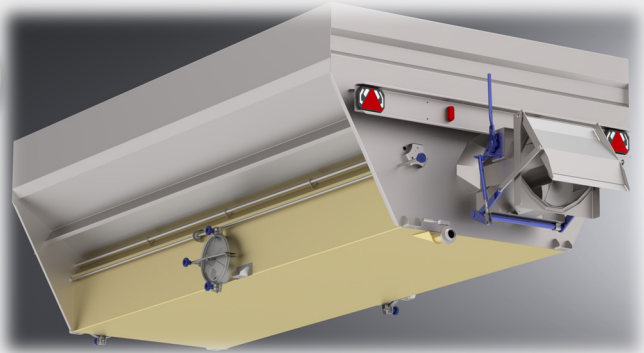
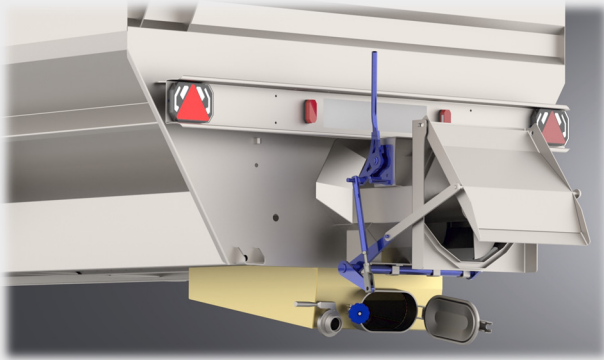


- ◆ Caisse Asymétrique
- ◆ Goulotte Oenologique
- ◆ Châssis Elévateur STHIK



OPTIONS PRINCIPALES

Grille et Caisson Egouttage (inclus trappe de visite)
Séparation des Jus au Déchargement



↑ Caisson Egouttage-Stockage
Vendanges de Vins Blancs et Rosés
Séparation des Jus pendant le Transport ↓

Inertage sous CO2



Réhausse Avant & Arrière



Couvercle Hydraulique

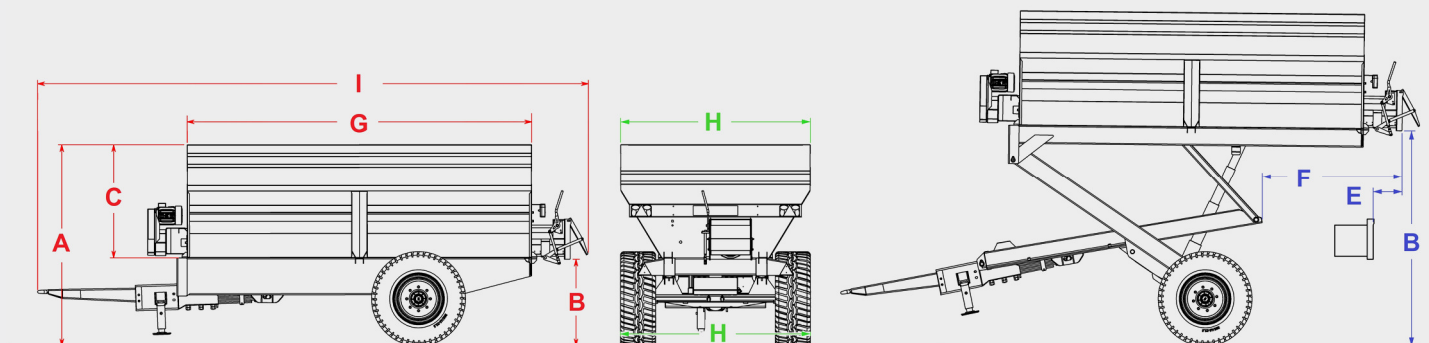


Kit Bâche (Toile Alimentaire)



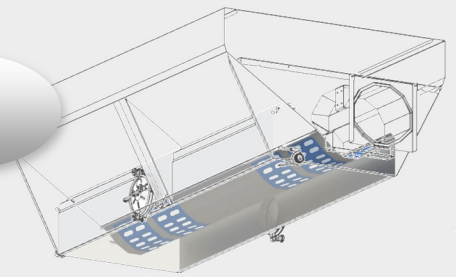
V.O. : Non-Elévatrices



E.V.O. : Elévatrices



CAPACITÉS (→ 60 HL)		25 HL	30 HL	38 HL	45 HL	45 HL C.E.S.	49 HL	59 HL	59 HL C.E.S.
Châssis		2,5 T	3 T	4 T			6 T		
Diamètre de la Vis (mm)		∅ 300				∅ 400			
Diamètre de la Vis : En Option		~	∅ 400			~	∅ 300		
Longueur Remorque	I	407	446	485			534		
Dimensions Caisse	G x H	250 x 130	275 x 150	300 x 180			340 x 200		
Profondeur Caisse	C	97	99	100	113	100	106	120	106
Pneumatiques Origine		10.0/75 R15.3 760 x 274 5,2 bars			11.5/80 R15.3 844 x 297 4,75 bars		12.5/80 R15.3 885 x 312 5,8 bars		
Surmonte Pneumatiques		~	11.5/80 R15.3 844 x 297 4,75 bars	12.5/80 R15.3 885 x 312 5,8 bars		13.5/75-430.9 960 x 360 5,5 bars			
Pneumatique Basse Pression <i>(Attention : Légère augmentation largeur benne possible)</i>		~	340/55 R16 780 x 345 4 bars	400/60 R15.5 875 x 400 3,6 bars			400/60 R15.5 875 x 400 3,6 bars		
E.V.O. : Elévatrices		EVO 2500	EVO 3000	EVO 4000 38 HL	EVO 4000 45 HL	EVO 4000 C.E.S.	EVO 5000	EVO 6000	EVO 6000 C.E.S.
Hauteur de Charge	A	155	166	177	189	183	189	207	200
Hauteur de Déchargement	B 2	180	185	235		240	240	247	255
Option: Grande Course	B 2	215	230	~		240	300	300	308
Déport Goulotte	E	32	28	42		43	43	43	43
Déport Total Arrière	F	58 ↔ 100	82 ↔ 123	69 ↔ 123		098 ↔ 150	098 ↔ 150	098 ↔ 150	098 ↔ 150
Poids à Vide		800	980	1270	1330	1380	1650	1770	1790
V.O. : Non-Elévatrices		VO 25	VO 30	VO 40 38 HL	VO 40 45 HL	VO 40 C.E.S.	VO 50	VO 60	VO 60 C.E.S.
Hauteur de Charge	A	148	153	161	174	167	170	187	180
Hauteur de Déchargement	B1	50	50	57	57	62	60	63	72
Poids à Vide		590	625	870	930	980	1080	1160	1180

C.E.S. = Caisson Egouttage-Stockage



CAPACITÉS (80 HL →)		80 HL	80 HL C.E.S.	100 HL	100 HL C.E.S.	120 HL	120 HL C.E.S.	160 HL	160 HL C.E.S.
		8 T		10 T		12 T Tandem		21 T Tandem	
Châssis		 <p>Amortisseur de Flèche</p>							
Diamètre de la Vis (mm)		Ø 400							
Longueur Remorque	I	620		629		706		824	
Dimensions Caisse	G x H	400 x 220		400 x 243		500 x 243		600 x 243	
Profondeur Caisse	C	130	117	149	Nous Consulter	145	118	Nous Consulter	131
Pneumatiques Origine		385/65 R22.5 1072 x 389 9 bars		560/45 R22.5 1085 x 545 4 bars		445/45 R19.5 895 x 446 10 bars		495/45 R22.5 1018 x 499 10 bars	
Pneumatique Basse Pression <i>(Attention : Légère augmentation largeur benne possible)</i>		400/60 R22.5 1020 x 400 4,3 bars		~		500/50 R17 932x503 5 bars		~	
E.V.O. : Elévatrices		EVO 8000	EVO 8000 C.E.S.	EVO 10000	EVO 10000 C.E.S.	~			
Hauteur de Charge	A	233	229	255	Nous Consulter				
Hauteur de Déchargement	B 2	252	262	273	Nous Consulter				
Option: Grande Course	B 2	~		~					
Déport Goulotte	E	34		41					
Déport Total Arrière	F	150 ↔ 190		N/A					
Pneumatiques Grande Course		~							
Poids à Vide		1770	1790	2655	2720				
V.O. : Non-Elévatrices		VO 80	VO 80 C.E.S.	VO 100	VO 100 C.E.S.	VO 120	VO 120 C.E.S.	VO 160	VO 160 C.E.S.
Hauteur de Charge	A	207	204	216	Nous Consulter	223	Nous Consulter	Nous Consulter	225
Hauteur de Charge avec roues 445/45R19,5	A	199	196	~					
Hauteur de Déchargement	B1	75	85	80	Nous Consulter	78	Nous Consulter	Nous Consulter	90
Poids à Vide (Kg)		1950	1970	2395	Nous Consulter	3900	Nous Consulter	Nous Consulter	Nous Consulter