

BENNES BASCULANTES

À "BEC VIBRANT"

Système Breveté



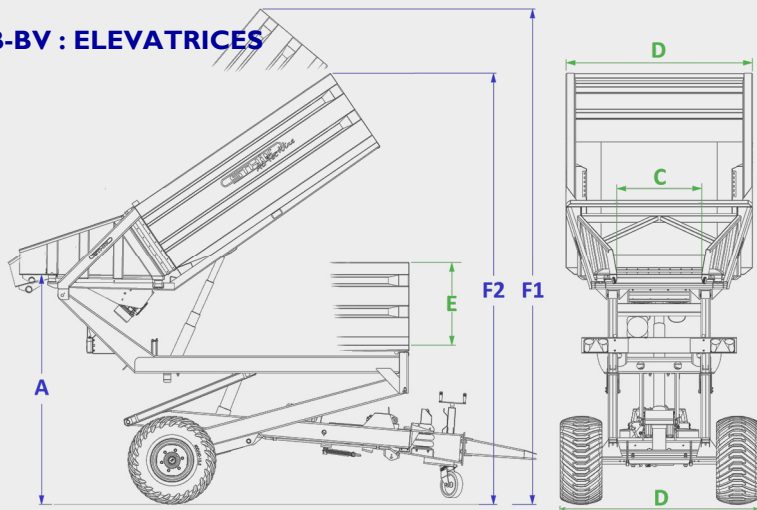
- ◆ Vendange Intacte
- ◆ Débit parfaitement Contrôlé
- ◆ Egoutter les Jus en cas de vendanges mécaniques
- ◆ Débit Variable grâce au Basculement
- ◆ Lavage Rapide et Simple

Objectifs : alimenter un égrappoir, directement un pressoir ou une table de tri sans trituration du raisin

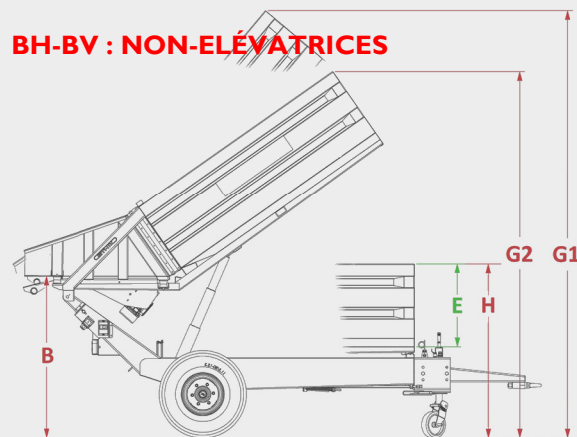
Ce système breveté s'adresse aux producteurs de vins qui recherchent une qualité de réception de vendange et d'alimentation de leur égrappoir ou table de tri maximale.



SB-BV : ELEVATRICES



BH-BV : NON-ELEVATRICES

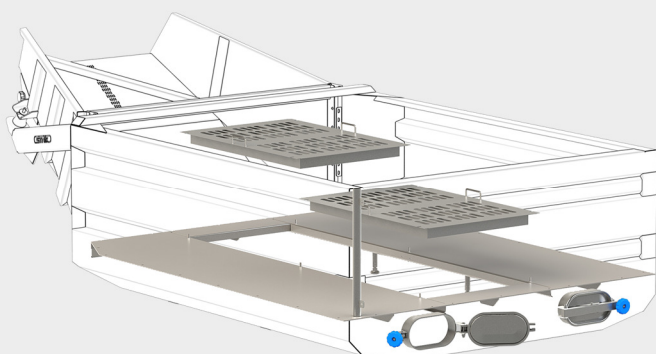
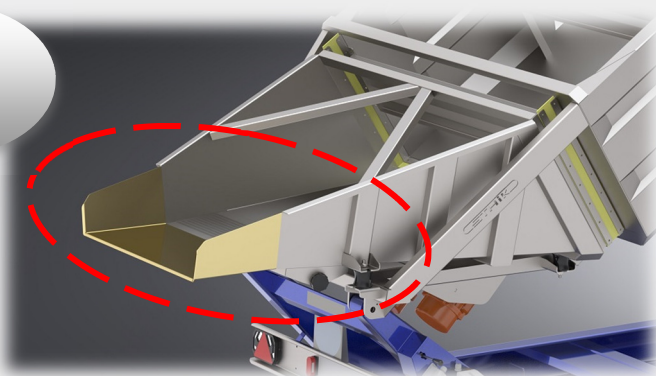


CAPACITES : Bac + Bec Vibrant		22 HL	28 HL	38 HL	38 HL Basse	49 HL	60 HL	75 HL	100 HL
DECHARGEMENT : Hauteurs de Décharge- ment : Bec Horizontal		SB 220 BV	SB 230 BV	SB 240 BV	~	SB 250 BV	~	SB 275 BV	SB 1000 BV
	A	140 ↔ 200	145 ↔ 225	158 ↔ 235		168 ↔ 250		197 ↔ 270	Nous Consulter
		BH 20 BV	BH 30 BV	BH 40 BV	BHB 40 BV	BH 50 BV	BH 60 BV	BH 75 BV	BH 100 BV Tandem
	B	140	145	154	151	168	168	180	Nous Consulter
Hauteur Modifiable avec un Calage - nous contacter (prévoir hausse de la hauteur de chargement)									
Hauteur Chargement	H	153	159	SB-BV : 169 BH-BV : 165	152	SB-BV : 187 BH-BV : 181	189	214	245 Nous Consulter
Largeur Sortie Vendange	C	75	75	80	80	90	90	90	147
Largeur Caisse et Remorque	D	130	150	180	180	200	200	220	245
Profondeur Caisse	E	70	77	80	72	85	89	95	125
Longueur Remorque		408	446	473	495	522	573	625	Nous Consulter
Hauteur Caisse : 2 positions "Moyenne de Travail" et "Lavage"	F2 ↔ F1	378 ↔ 421	415 ↔ 468	433 ↔ 507	~	463 ↔ 528	493 ↔ 566	510 ↔ 553	Nous Consulter
	G2 ↔ G1	319 ↔ 362	342 ↔ 395	352 ↔ 426	~	381 ↔ 445	409 ↔ 484	410 ↔ 453	Nous Consulter
Pneumatiques Origine		10.0/75 R15.3 760 x 274 5,2 bars	10.0/75 R15.3 760 x 274 5,2 bars	11.5/80 R15.3 844 x 297 4,75 bars	340/55 R16 780 x 345 4 bars	12.5/80 R15.3 885 x 312 5,8 bars	12.5/80 R15.3 885 x 312 5,8 bars	400/60 R22.5 1070 x 400 4,3 bars	Nous Consulter
Surmonte Pneumatiques (inclut avec Calage BH-BV)		11.5/80 R15.3 844 x 297 4,75 bars	11.5/80 R15.3 844 x 297 4,75 bars	12.5/80 R15.3 885 x 312 5,8 bars	~	13.5/75-430.9 960 x 360 5,5 bars	13.5/75-430.9 960 x 360 5,5 bars	Nous Consulter	Nous Consulter
Pneumatiques Semi-Basse Pression (inclut avec Air Tec Wine) (Légère augmentation largeur - benne possible)		~	340/55 R16 780 x 345 4 bars	400/60 R15.5 875 x 405 3,6 bars	340/55 R16 780 x 345 4 bars	400/60 R15.5 875 x 405 3,6 bars	400/60 R15.5 875 x 405 3,6 bars	500/50 R22.5 1070 x 500 4,1 bars	~
Pneumatiques 40 km/h		~	~	~	~	400/60 R15.5 875 x 405 3,6 bars	480/45R17 860 x 480 4 bars	500/50 R22.5 1070 x 500 4,1 bars	~

Options Principales

Bec Allongé pour Table de Tri

Le Bec Allongé facilite le tri directement à la sortie de la benne



Double-Fonds - "Egouttage-Stockage"

*Evite l'oxydation & la macération des jus pendant le transport
La vendange mécanique est stabilisée dans la caisse*



← Kit Bâche (Toile Alimentaire)
montrée avec option Bec Allongé

Couvercle Hydraulique →



← Table de Tri Sécurisée et 100% Repliable

"AirTecWine" & "AirTecMax"

Technologie Innovante de Suspension Pneumatique pour préserver la Vendange pendant le Transport



Centrales Electro-Hydrauliques

Tous types : Externes ou Embarquées



L'option "Double Commandes" : les commandes
Elevation et Bennage sont situées sur la Benne

L'option "Double-Circuit" permet le bennage à partir de la
centrale ou du tracteur. (L'élévation reste avec le tracteur)